

C711WT

OKI



用户指南



前言

我们已竭尽全力保证本文档资料的完整性、准确性，并且确保其中的内容是最新的。对于超出我们控制范围的故障所造成的后果，Oki Data Corporation（冲信息株式会社，以下简称“Oki Data”）概不负责。本手册中提到的、由其他制造商制造的软件和设备如有变更，Oki Data 也不能保证本手册中的资料仍然适用。提及的其他公司生产的软件产品，并不一定表示 Oki Data 予以保证。

我们将尽可能地保证文档的准确性和有用性，除此之外，Oki Data 不对此处包含的信息的准确性或完整性进行任何形式的担保，无论是明示的还是隐含的。

最新的驱动程序和使用手册可以从以下网站获取：

www.okidata.com.cn

Copyright © 2014。Oki Data Corporation 保留所有权利。

OKI 是 Oki Electric Industry Co., Ltd. 的注册商标。

Oki Printing Solutions 是 Oki Data Corporation 的注册商标。

Microsoft、MS-DOS 和 Windows 是 Microsoft Corporation 的注册商标。

Apple、Macintosh、Mac 和 Mac OS 是 Apple Inc. 的注册商标。

其他产品名称和商标名称分别是其各自所有者的注册商标或商标。



本产品符合 Council Directives 2004/108/EC (EMC)、2006/95/EC (LVD)、1999/5/EC (R&TTE) 和 2009/125/EC (ErP) 的要求，并符合该条例中为适应各成员国的有关电磁兼容性、低电压、无线通讯终端设备和能源使用产品的类似法律而进行修正的部分。

以下电缆用于评估本产品是否达到 EMC directive 2004/108/EC 标准，除此之外的其他配置可能会影响合规性。

电缆类型	长度 (米)	缆芯	屏蔽
电源	1.8	x	x
USB	5.0	x	✓
并行	1.8	x	✓
局域网	15.0	x	x

急救措施

谨慎处理墨粉：

如果不小心吞食了墨粉，请饮用少量冷水，然后就医。切勿尝试诱吐。



如果不小心吸入墨粉，请立即将吸入墨粉的人员转移到开阔的地方，呼吸新鲜空气。如有不适，请立即就医。

如果墨粉不慎进入眼中，请保持眼睛睁开，并用大量清水冲洗至少 15 分钟。如有不适，请立即就医。

应以冷水和肥皂清理溢出的墨粉，以防止污染皮肤或衣物。

销售商

日冲商业（北京）有限公司
北京市朝阳区酒仙桥路 10 号 21 号楼一层 102-103 室

目录

前言	2
急救措施	3
销售商	3
目录	4
注释、注意和警告	6
关于本指南	7
文档套件	7
本指南的描述内容	7
联机使用	8
打印页面	8
简介	9
打印机概述	10
正视图	10
后视图	11
更改显示语言	12
开始	12
省电模式	12
关闭电源	12
纸张推荐	13
纸盒	13
多用途纸盒	13
正面朝下出纸架	13
正面朝上出纸架	14
装入纸张	15
纸盒	15
多用途纸盒	18
如何访问驱动程序屏幕	19
Windows 应用程序的打印首选项	20
Postscript 仿真	20
更改驱动程序的默认设置	21
更改应用程序的驱动设置	21
设置驱动程序设备选项	22
Windows	22
Mac OS X	22
颜色设置	23
颜色模式	23
彩色打印	23
灰度打印 (白)	25
打印模式	26
白色启用	26
白色关闭	26
装订选项	28
逐份打印	29
Windows	30
Mac OS X	30
分隔队列中的打印作业	31
Windows 分隔页	31
Mac OS X 封面	31
首页打印	32
Mac OS X	32

自定义页面大小	33
Windows PostScript	33
Mac OS X	34
单张纸打印多页（每张打印 N 页）	35
Windows PostScript	35
Mac OS X	36
缩放页面	37
Mac OS X	37
转印 / 透明胶片打印	38
Windows	38
Mac OS X	39
如何使用应用程序设置进行打印	40
Adobe Photoshop	40
Adobe Illustrator	41
菜单功能	42
操作面板:	42
如何更改设置 - 用户	43
如何更改设置 - 管理员	43
打印机信息菜单	44
打印信息菜单	45
关机菜单	45
菜单	46
管理员设置	49
打印机校准	54
Boot menu	55
维护	57
更换耗材	57
更换墨粉盒	57
更换感光鼓	60
更换转印皮带部件	63
更换定影器	65
墨粉盒	67
... 部件外壳	67
... LED 打印头	67
... 进纸辊	68
安装升级部件	69
内存升级	69
附加纸盒	72
设置驱动程序设备选项	73
Windows	73
Mac OS X	73
存储箱	73
故障排除	74
主要打印机部件和纸路	74
纸张传感器错误代码	75
清除卡纸	76
规格	82
索引	83

注释、注意和警告

注释

“注释”提供了附加信息，作为对正文的补充，帮助您使用和了解此产品。

注意！

“注意”提供了附加信息，忽略这些信息有可能导致打印机故障或损坏。

警告！

“警告”提供了附加信息，忽略这些信息有可能导致人员受伤。

为了保护本打印机并实现其最佳性能，此型号打印机设计为仅使用 Oki 正品墨粉盒。其他品牌的墨粉盒即使标了“兼容”，也可能无法使用，即使可以使用，打印机的性能与打印质量也会降低。

使用非正品耗材而导致的损坏不在保修范围之列。

产品规格如有更改，恕不另行通知。所有商标均经过公证。

关于本指南

注释

本指南中使用的图像可能包含您的产品未安装的可选功能。

文档套件

本指南是联机文档和印刷文档套件的一部分，可帮助您熟悉本产品，并充分使用其各种强大功能。为便于您参阅，各文档名称及其主要内容汇总如下，本产品的软件 CD 中也包含这些文档（另有说明者除外）：

- > **安装安全小册子：**提供安全使用本产品的信息。
该文档为产品包装内的纸质文档，安装本设备前应先阅读该文档。
- > **设置指南：**说明如何拆开包装、连接和打开本设备。
该文档为产品包装内的纸质文档。
- > **用户指南：**帮助您熟悉本产品，并充分使用其各种功能。该文档还说明如何排除故障和维护本设备，以确保设备实现最佳性能。此外，考虑到您的打印需求会不断增长，该文档还提供加装可选附件的相关信息。并且帮助您熟悉本产品随附驱动程序软件的各种功能。
- > **网络指南：**帮助您熟悉内置网卡的功能。
- > **安装指南：**耗材和可选附件随附的安装指南，说明如何安装耗材和可选附件。
这些文档为耗材和可选附件包装内的纸质文档。
- > **联机帮助：**提供可以从打印机驱动程序和实用软件获取的联机信息。

本指南的描述内容

本指南就本设备随附驱动程序软件的各种功能提供了便捷的屏幕参考。

其中，如果可以，适用于 Windows 和 Mac 操作系统的说明已合并进行描述；如果存在显著差异，则已拆分并单独进行描述。


注释

术语可能会因操作系统而有所不同。Windows 使用选项卡式对话框，而 Mac OS X 使用弹出菜单。在本手册中，为了保持统一性，我们全部使用选项卡。

联机使用

本指南需要使用 Adobe Reader 在屏幕上阅读。请使用 Adobe Reader 附带的导航和浏览工具。

本指南中包含多处交叉引用，均高亮显示为蓝色文本。当您点击交叉引用时，显示画面将立即跳转到本指南中包含所引用资料的对应部分。

您可以使用 Adobe Reader 中的  按钮直接返回之前的页面。

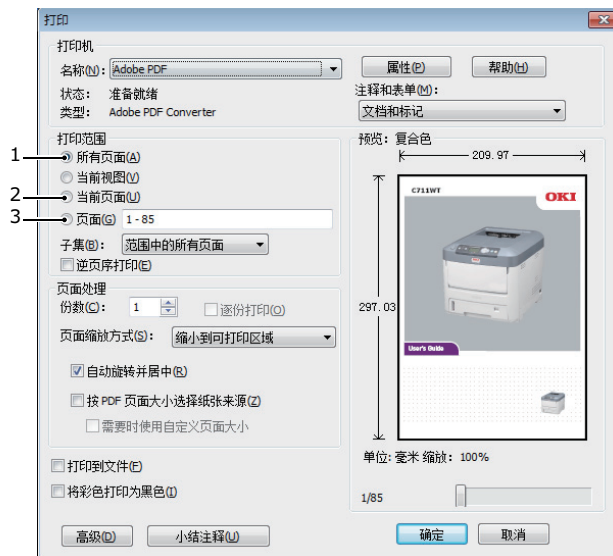
您可以通过以下两种方式获取具体信息：

- > 在屏幕左侧的书签列表中，点击感兴趣的¹主题，即可跳转到所需主题部分。（如果书签不可用，请使用“目录”（第 4 页）。）
- > 在书签列表中，点击索引跳转到索引部分。（如果书签不可用，请使用“目录”（第 4 页）。）在按字母顺序排列的索引中找到您感兴趣的术语，点击其对应的页码，即可跳转到包含该术语的页面。

打印页面

可打印整本指南、单个页面或部分页面。打印步骤如下：

1. 从工具栏中选择**文件 > 打印**（或者按 **Ctrl + P** 键）。
2. 选择您想打印的页面：
 - (a) **所有页面 (1)**：打印整本指南。
 - (b) **当前页面 (2)**：打印您当前浏览的页面。



- (c) **页面 (3)**：打印您通过输入页码指定的页面范围。
- (d) 点击**确定**。

简介

感谢您购买本彩色打印机。

本打印机主要功能如下：

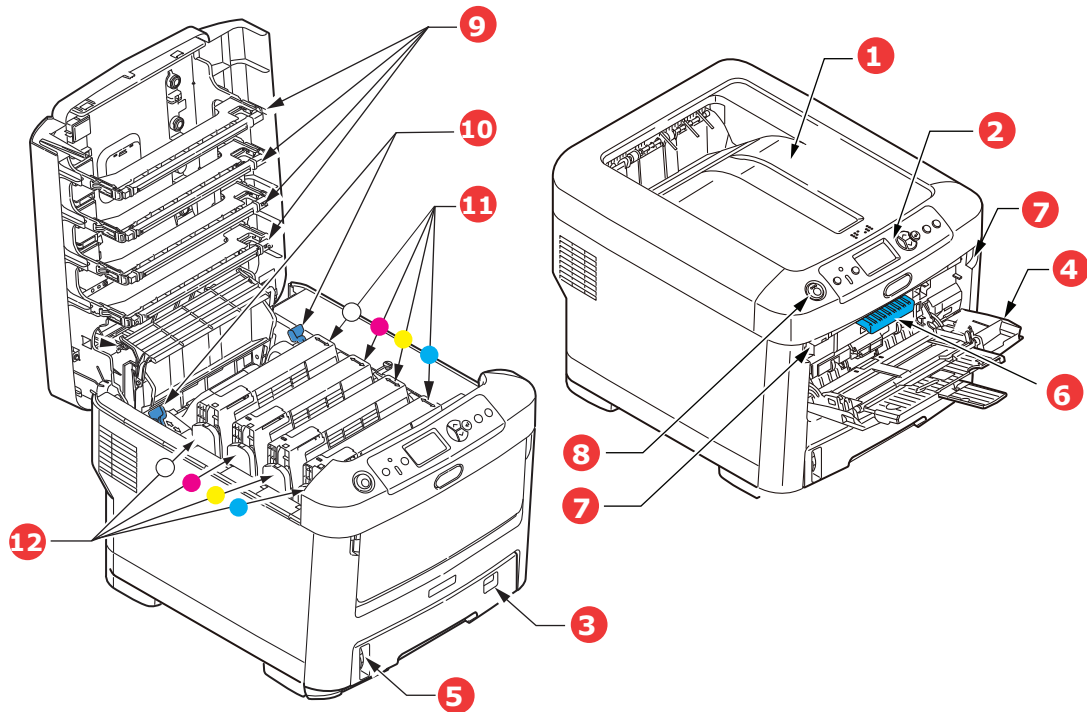
- > ProQ/ 高质量多级打印技术能够生成精细色调和流畅色阶，赋予文档超高图像质量。
- > 600 x 600、1200 x 600dpi（每英寸点数）及适用于打印高品质图像的 ProQ2400 打印分辨率可以表现最微小的细节。
- > Internet 协议版本 6 (IPv6)。
- > 彩色数码 LED 一次成像技术，可以高速处理打印页面。
- > PostScript 3 仿真。
- > 10Base-T 和 100Base-TX 网络接口使您可以与办公网络的其他用户共享打印资源。

此外，本机还提供了以下可选功能：

- > 附加纸盒，一次可以装入多达 530 张纸，减少了操作人员的工作量。同时，还可以装入带有各种抬头的信笺纸、不同大小的纸张或其他打印介质。
- > 附加内存，可用于打印更复杂的页面。
- > 存储箱。

打印机概述

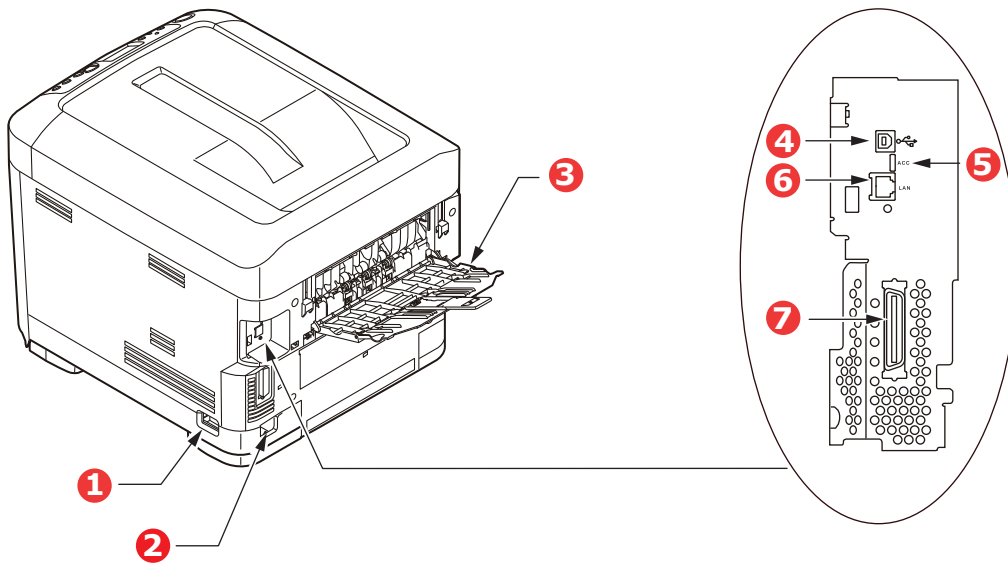
正视图



1. 正面朝下出纸架
打印副本的标准输出端。最多可容纳 350 张 80g/m² 的纸张。
 2. 操作面板
菜单驱动的操作控制和 LCD 面板^a。
 3. 纸盒
标准纸盒。最多可容纳 530 张 80g/m² 的纸张。
 4. 多用途纸盒
用于送入较重纸张、透明胶片和转印介质。如有需要，也可用于手动送入单张纸张。
 5. 纸量指示器
 6. 前盖释放杆
 7. 多用途纸盒释放凹槽
 8. 顶盖释放按钮
 9. LED 打印头
 10. 定影器释放杆
 11. 墨粉盒（青色、品红色、黄色、白色）
 12. 感光鼓部件（青色、品红色、黄色、白色）
- a. 显示语言可以更改。（“更改显示语言”（第 12 页）。）

后视图

此视图显示连接面板、后出纸架。



1. 开启 / 关闭开关
2. AC 电源插口
3. 正面朝上后出纸架
4. USB 接口

5. ACC 接口 (主 USB)
6. 网络接口^a
7. 并行接口

a. 网络接口上可能有一个保护“盖板”，必须将其移除后才能进行连接。

当后出纸架下折打开时，纸张从打印机后部输出，并正面朝上堆叠在后出纸架上。正面朝上后出纸架主要用于较重的打印介质和透明胶片 / 转印介质。与多用途送纸盒一起使用时，打印机的纸张通道基本是平直的，这可以避免因通道弯曲而导致纸张弯折，而且可以送入最重达 250g/m² 的介质。

更改显示语言

本设备中用于显示消息的默认语言为英语。如有需要，可使用 Panel Language Set-up 实用程序更改默认语言。

开始

省电模式

如果您有一段时间未使用本设备，设备将进入省电模式，以控制其功耗。若要取消或启动省电模式，请按操作面板上的**省电 / 恢复**键。

注释

如果本设备进行了本地连接（通过 USB 或并行接口*），当设备切换到睡眠模式时，其状态被视为脱机状态。在此状态下若要使用打印机，须按**省电 / 恢复**键退出睡眠模式。

关闭电源

1. 按操作面板上的**确定**键进入菜单。
2. 按**菜单**向下箭头键并滚动到关机菜单。
3. 按**确定**键。
4. 按**确定**键继续。
5. 按**确定**键执行。
6. 根据提示，关闭电源开关。

纸张推荐

本打印机可以使用多种多样的打印介质，包括各种重量和尺寸的纸张、透明胶片和转印介质。本节介绍介质选择的一般建议，并说明如何使用每一种介质。

使用复印机和激光打印机专用的、75 ~ 90g/m² 的标准纸张可以获得最佳的效果。适用的类型包括：

- > M-Real 公司的 Data Copy Everyday 纸张 80g/m²
- > Mondi 公司的银光星 (Color Copy) 系列 90g/m²

本公司不推荐使用深度压纹或者非常粗糙的纹理纸张。

纸盒

尺寸	外形尺寸	重量 (G/M ²)	
A6 ^a	105 x 148mm	薄	64 - 74g/m ²
A5	148 x 210mm	中等偏薄	75 - 82g/m ²
B5	182 x 257mm	中等	83 - 104g/m ²
Executive	184.2 x 266.7mm	厚	105 - 120g/m ²
A4	210 x 297mm	特厚 1	121 - 188g/m ²
Letter	215.9 x 279.4mm	特厚 2	189 - 220g/m ²
Legal 13 英寸	216 x 330mm	特厚 3	221 - 250g/m ²
Legal 13.5 英寸	216 x 343mm		
Legal 14 英寸	216 x 356mm		
		纸盒 1/2/3:	64 - 220g/m ²
		多用途纸盒:	64 - 250g/m ²

- a. 仅可从多用途纸盒进行 A6 打印。

如果您在其它纸盒中装入了相同的纸张（如纸盒 2 或 3（如有）或多用途纸盒），则可以将打印机设置为在当前纸盒中的纸张用完时，自动切换到其它纸盒。在使用 Windows 应用程序打印时，此功能可在驱动程序设置中启用。在使用其它应用程序打印时可通过打印菜单启用。（“菜单功能”（第 42 页）。）

多用途纸盒

多用途纸盒可使用的纸张尺寸与其他纸盒相同，但纸张重量可达 250g/m²。对于非常重的纸张，请使用正面朝上后出纸架。这样可以保证打印机中的纸张通道始终是平直的。

多用途纸盒可以送入宽度为 76mm ~ 215.9mm、长度为 127.0mm ~ 356mm 的纸张。

使用长度超过 356mm（Legal 14 英寸）的纸张时，请使用重量为 90g/m² ~ 128g/m² 的纸张和正面朝上后出纸架。

正面朝下出纸架

打印机顶部的正面朝下出纸架最多可以容纳 350 张 80g/m² 的标准纸张，可以使用重量最大为 188g/m² 的纸张。

按读取顺序打印的页面（从第一页开始）将按读取顺序排列（最后一页在最上面，正面朝下）。

正面朝上出纸架

位于打印机后部的正面朝上出纸架应打开，并且在需要使用时应该拉出出纸架加长板。在这种情况下，纸张将忽略驱动程序中的设置，而经由此路径输出。

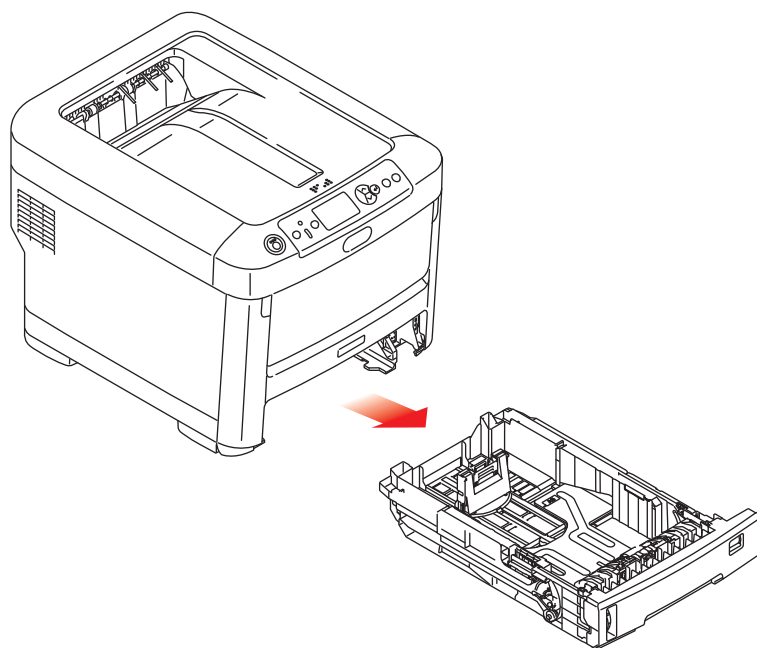
正面朝上出纸架最多可以容纳 100 张 80g/m² 的标准纸张，可以使用重量最大为 250g/m² 的纸张。

对于重量超过 188g/m² 的纸张，请始终使用此纸架和多用途进纸器。

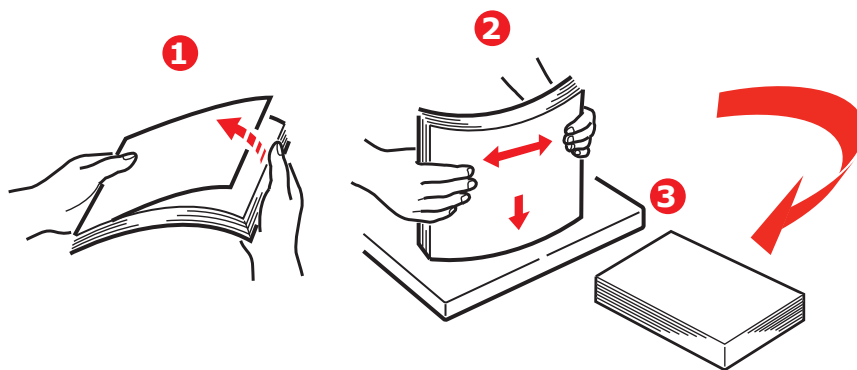
装入纸张

纸盒

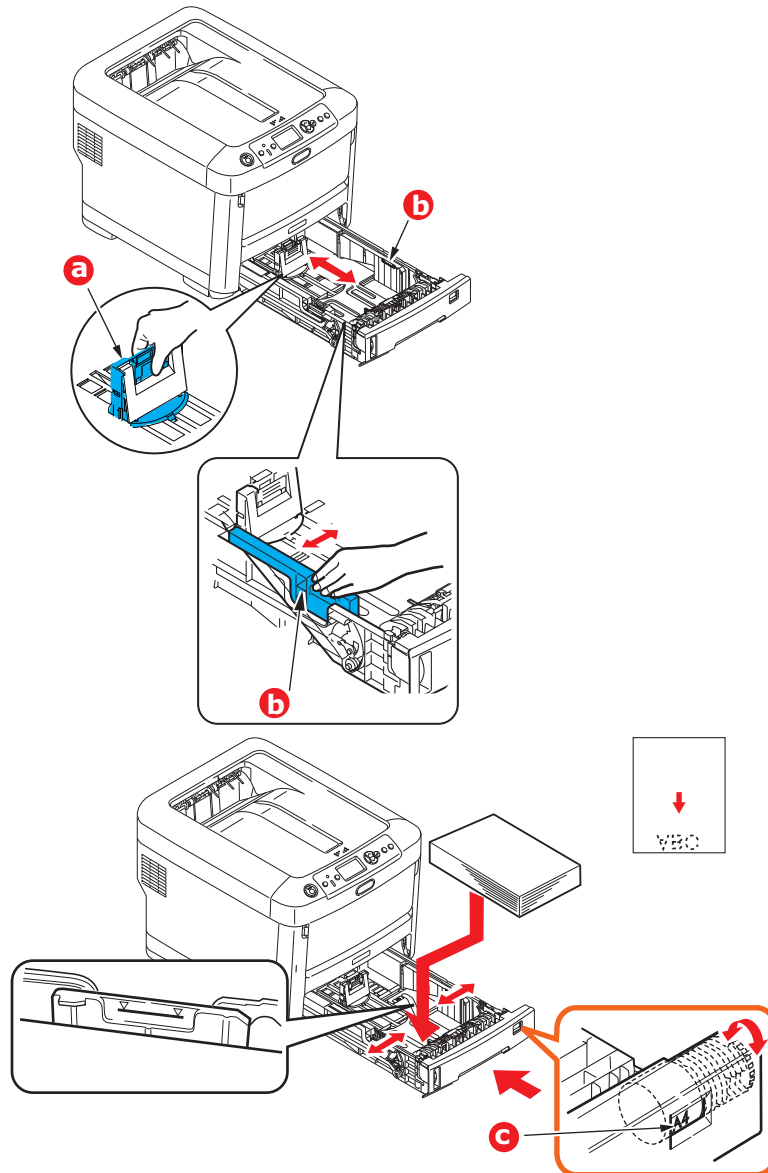
1. 从打印机中向外拉出纸盒。



2. 将要装入的纸张依次从边缘 (1) 和中部 (2) 展开，确保所有纸张充分散开。然后，将纸张在平坦的表面上整理齐平 (3)。



3. 如图所示装入纸张（印有信头的纸张正面朝下且纸张顶端朝向打印机前端）。



- > 调整后部挡板 (a) 和导纸板 (b)，使其适合所使用纸张的大小。

注意！

重要事项：调整纸张尺寸拨轮 (c)，使其适合所使用纸张的大小（上例中为 A4 纸）。

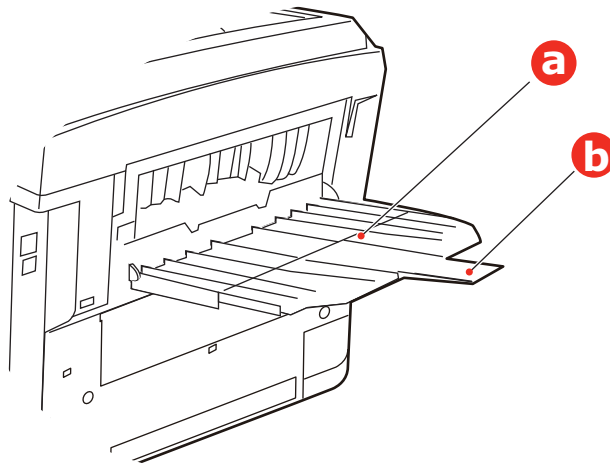
为了避免卡纸：

- > 请勿在纸张和导纸板及后挡板之间留有间隙。
- > 请勿在纸盒内装入过多纸张。具体容量取决于纸张重量。
- > 请勿装入破损纸张。
- > 请勿同时装入不同尺寸或类型的纸张。
- > 请轻轻合上纸盒。

- > 打印时请勿拉出纸盒（下面所述的纸盒 2 除外）。

注释

- > 如果安装有两个纸盒，并正在从纸盒 1（上方）打印，则在打印过程中可以拉出纸盒 2（下方）添加纸张。但是，如果正在从纸盒 2（下方）打印，请勿拉出纸盒 1（上方），否则将会导致卡纸。
- > 正面朝下打印时，确保已关闭正面朝上后出纸架 (a)（从打印机顶部出纸）。堆置容量约为 350 张，具体取决于纸张重量。
- > 正面朝上打印时，确保已打开正面朝上后出纸架 (a)，且撑纸板 (b) 已展开。纸张按相反顺序堆叠，纸盒容量约为 100 张，具体取决于纸张重量。
- > 打印较重纸张（卡片纸等）时，请务必使用正面朝上后出纸架。

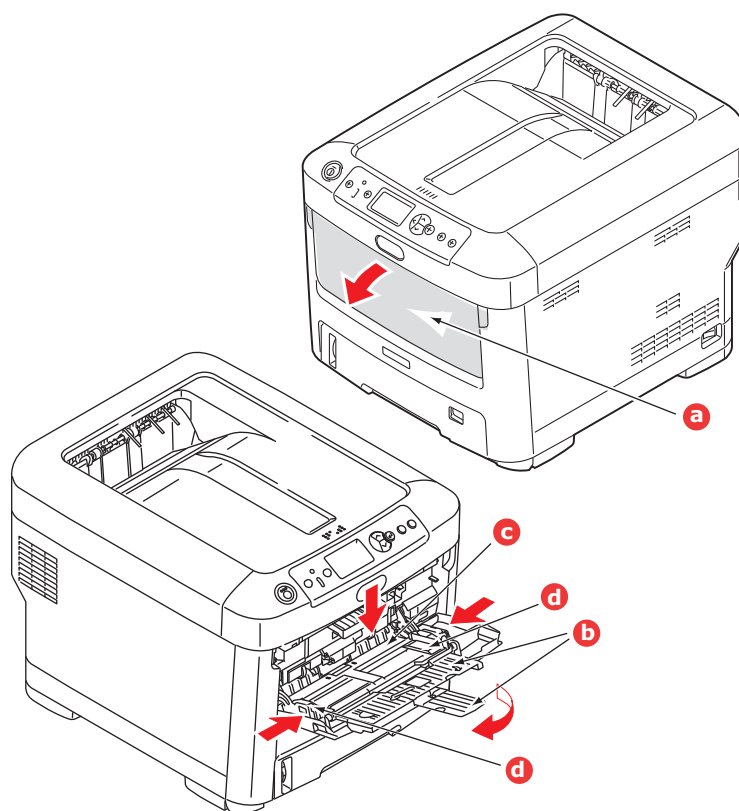


注意！

打印时请勿打开或关闭后出纸口，否则可能会导致卡纸。

多用途纸盒

1. 打开多用途纸盒 (a)。
2. 展开纸张撑纸板 (b)。



3. 轻轻向下按压压纸板 (c)，确保压纸板门锁锁住。
4. 装入纸张并调整导纸板 (d)，使其适合所使用纸张的大小。
 - > 使用印有信头的纸张进行单面打印时，请将纸张按照预先印好信头的一面朝上、纸张头部朝向打印机的方式装入多用途纸盒。
 - > 透明胶片和转印介质应以正面朝上的方式装入打印机。
 - > 请勿超过大约 100 张普通纸的容量。最大堆置高度为 10mm。
5. 向内按纸盒门锁按钮，打开压纸板，将纸张放到合适的位置并固定到位。
6. 在介质菜单上设置多用途纸盒的正确纸张尺寸。（“[菜单功能](#)”（第 42 页）。）

如何访问驱动程序屏幕

本指南所描述的大部分功能均可通过打印机驱动程序屏幕访问。如何访问这些功能取决于您的计算机及其操作系统。

驱动程序窗口以对话框形式，为您提供诸多选项，供打印文档时选择使用。这些对话框在 Windows 环境下为选项卡式，在 Mac 环境下则为弹出菜单。

注释

本手册中全部使用驱动程序屏幕截图示例，可能并不与您的设备的驱动程序屏幕完全相同。举例的屏幕截图上所显示的某些功能可能不适用于您的产品。

Windows 环境下访问驱动程序功能的方法有两种：

1. 直接从 Windows 的“打印机”文件夹（Windows XP 和 Vista 中为“打印机和传真”文件夹，Windows 7 中为“设备和打印机”文件夹）访问。

如果您选择这种方法，则您所做的任何更改都将成为驱动程序的默认设置。也就是说，这些设置将在您所有应用程序中生效，除非您在应用程序的“打印”对话框中对其进行了特定的更改。

2. 从应用程序的“打印”对话框访问。

如果您选择这种方法，则您所作的任何更改通常仅在该特定应用程序运行时或在您再次作出更改之前有效。在大多数情况下，一旦您退出应用程序，驱动程序将恢复为默认设置。

注释

使用打印机的操作面板所作的设置为**打印机的默认设置**。这些设置将决定本打印机的运行方式，除非您从计算机中另行设置。

驱动程序的默认设置会覆盖打印机的默认设置。

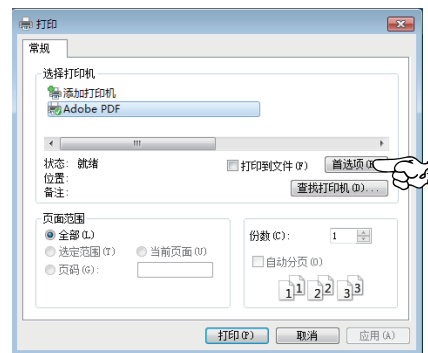
应用程序的打印设置会覆盖打印机的默认设置和驱动程序的默认设置。

WINDOWS 应用程序的打印首选项

选择从 Windows 应用程序打印文档时，显示打印对话框。此对话框通常指定用来打印文档的打印机名称。打印机名称下边是**首选项**按钮。

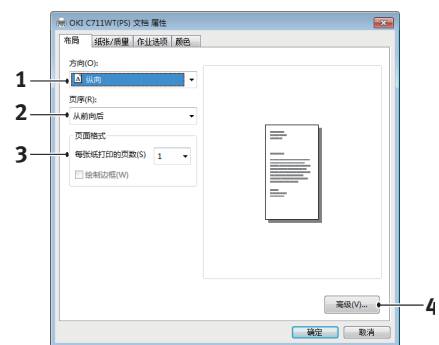
点击**首选项**时，新窗口打开，此窗口包含驱动程序中可用的几个打印机设置，您可以选择这些设置来打印文档。

点击**首选项**时打开的窗口取决于已安装的打印机驱动程序。



POSTSCRIPT 仿真

1. 页面方向可设置为纵向（高）或横向（宽）。选中“旋转”可将纸张按逆时针方向旋转 90 度。
2. 可以选择正序或倒序打印页面。如果使用正面朝下（顶部）出纸架，通常使用正序打印，以确保页面按数字顺序堆叠。如果使用正面朝上（后部）出纸架，一般使用倒序打印，使页面按数字顺序堆叠。
3. 您可以指定每张纸上打印的页数。页面将缩放到符合您所选打印页数的大小。
4. 也可使用高级选项，如设置如何下载 TrueType 字体以及设定是否显示小册子打印等高级选项。



打印机驱动程序内含有许多在线帮助，帮助您做出最合适的选择。

更改驱动程序默认设置

Windows XP/2000

1. 点击**开始 > 设置 > 打印机和传真**，打开打印机和传真窗口。
2. 在打印机和传真窗口中，右键单击相应的打印机驱动程序图标，然后从上下文菜单中选择**打印首选项**。

Windows Vista

1. 点击**开始 > 控制面板 > 打印机**，打开打印机和传真窗口。
2. 在打印机和传真窗口中，右键单击相应的打印机驱动程序图标，然后从上下文菜单中选择**打印首选项**。

Windows 7

1. 点击**开始 > 设备和打印机**，打开设备和打印机窗口。
2. 在设备和打印机窗口中，右键单击相应的打印机驱动程序图标，然后从上下文菜单中选择**打印首选项**。

更改应用程序的驱动设置

Windows

1. 在应用程序中，打开您想打印的文件。
2. 在**文件**菜单中，选择**打印 ...**。
3. 在应用程序的打印对话框中，确认显示的打印机正确，然后点击**属性**。

Mac

1. 在应用程序中，打开您想打印的文件。
2. 在**文件**菜单中，选择**打印 ...**。
3. 在应用程序的**打印**对话框中，确认显示的打印机正确，然后点击**打印机**：。

设置驱动程序设备选项

本节介绍如何确保您的打印机驱动程序能够利用安装在打印机中的所有硬件功能。

仅当您电脑上的打印机驱动程序检测到附加纸盒等附件的存在时，这些附件方可用。

在某些情况下，驱动程序安装时会自动检测打印机的硬件配置。但是，Oki 建议您至少检查一下驱动程序中是否列有所有可用硬件功能。

如您在安装并设置驱动程序后添加附加硬件功能，则此步骤必不可少。

如果多台电脑共享本设备，必须调整每台电脑上的驱动程序设置。

WINDOWS

1. 打开驱动程序的**属性**窗口。（“[更改驱动程序的默认设置](#)”（第 21 页）。）
2. 选择**设备选项**选项卡。
在 Windows XP PostScript 驱动程序中为“设备设置”。
3. 设置您所安装设备的选项，包括纸盒的正确数量、大容量送纸器等。
4. 点击**确定**关闭窗口并保存更改。

MAC OS X

1. 打开打印机设置实用程序并确保已选择本打印机型号。
2. 选择**打印机 > 显示信息 > 可安装选项**。
3. 选择所有适用于您打印机的硬件选项，然后点击**应用更改**。

颜色设置

颜色模式

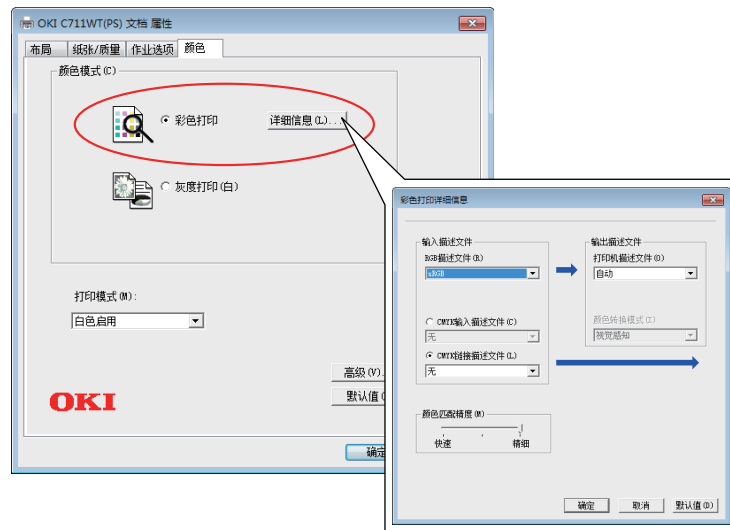
您可以将颜色模式选择为**彩色打印**或**灰度打印（白）**。

彩色打印

进行彩色打印时选择此设置。

Windows

1. 在打印对话框中，点击**颜色**选项卡。
2. 在**颜色模式**下，选择**彩色打印**。



通常不使用此屏幕。

彩色打印详细信息

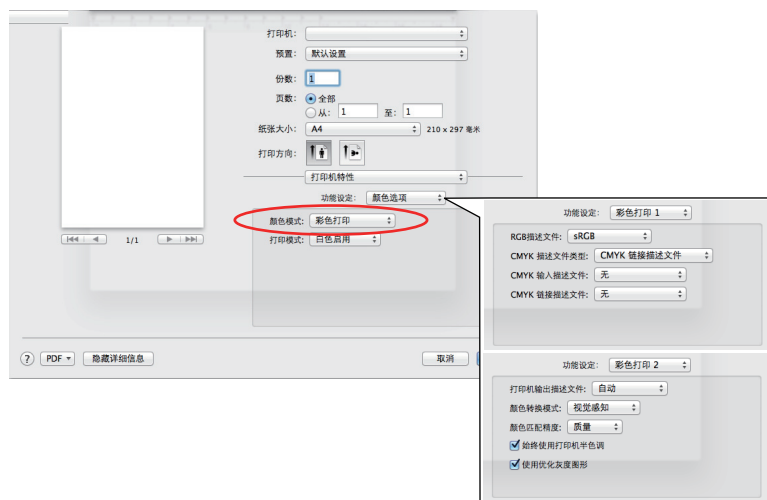
通常不使用此屏幕。

您的打印机通过使用 ICC 描述文件执行颜色匹配。但是，通过下载特定的 ICC 描述文件，您无法指定输入和输出描述文件，因为您的打印机使用会考虑白色墨粉使用情况的特殊链接描述文件。

需要指定用于颜色匹配的输入描述文件时，请使用您应用程序的内置颜色匹配功能。

Mac OS X

1. 在打印对话框中，选择**打印机特性**面板。
2. 从**功能设定**菜单中选择**颜色选项**。
3. 从**颜色模式**中选择**彩色打印**。



通常不使用此屏幕。

彩色打印详细信息 1、2 面板

通常不使用此屏幕。

您的打印机通过使用 ICC 描述文件执行颜色匹配。但是，通过下载特定的 ICC 描述文件，您无法指定输入和输出描述文件，因为您的打印机使用会考虑白色墨粉使用情况的特殊链接描述文件。

需要指定用于颜色匹配的输入描述文件时，请使用您应用程序的内置颜色匹配功能。

灰度打印（白）

仅使用白色墨粉而不使用 CMY 墨粉打印文档时选择此设置。

注释

若要使用此设置，需要在应用程序中将数据创建为灰度数据。以灰度或黑白模式保存数据。彩色数据无法自动转换为灰度打印（白）。

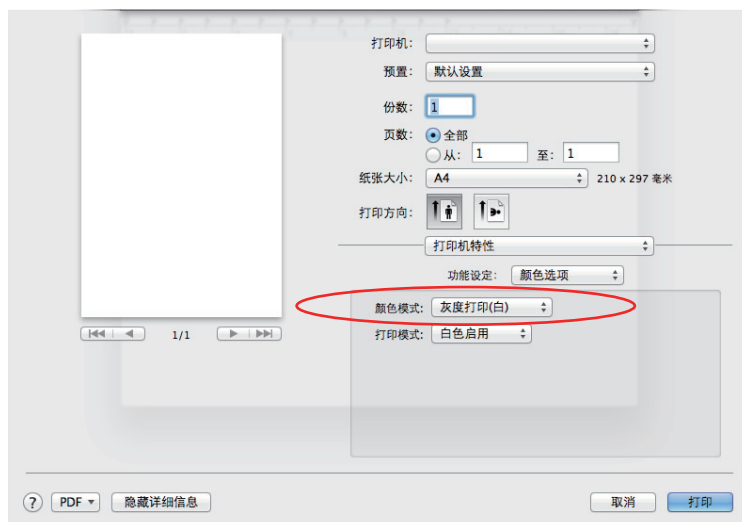
Windows

1. 在打印对话框中，点击颜色选项卡。
2. 在颜色模式下，选择灰度打印（白）。



Mac OS X

1. 在打印对话框中，选择打印机特性面板。
2. 从功能设定菜单中选择颜色选项。
3. 从颜色模式中选择灰度打印（白）。



打印模式

选择**彩色打印**时，您可以指定是否使用白色墨粉进行打印。

白色启用

选择此设置将使用白色墨粉打印文档。将使用白色墨粉打印颜色明确设置为白色的打印对象。打印介质的背景颜色不是白色时，将使用**白色启用**。

白色关闭

选择此设置将不使用白色墨粉打印文档。将不使用白色墨粉打印颜色明确设置为白色的打印对象。打印介质的背景颜色是白色时，将使用**白色关闭**。

注释

*选择**灰度打印（白）**时，无论**打印模式**设置如何，都将使用白色墨粉。*

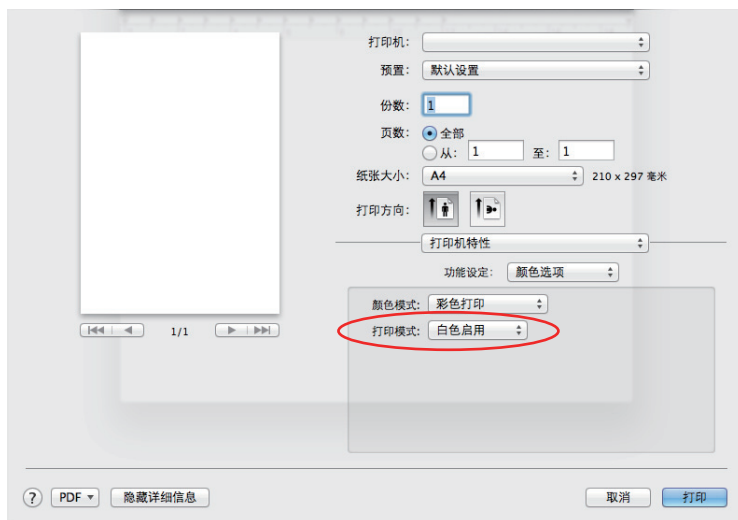
Windows

1. 在打印对话框中，点击**颜色**选项卡。
2. 从**打印模式**中选择您的首选设置。



Mac OS X

1. 在打印对话框中，选择**打印机特性**面板。
2. 从**功能设定**菜单中选择**颜色选项**。
3. 从**打印模式**中选择您的首选设置。



装订选项

您的打印机提供多种文档装订选项，帮助您控制打印文档的最终形式。

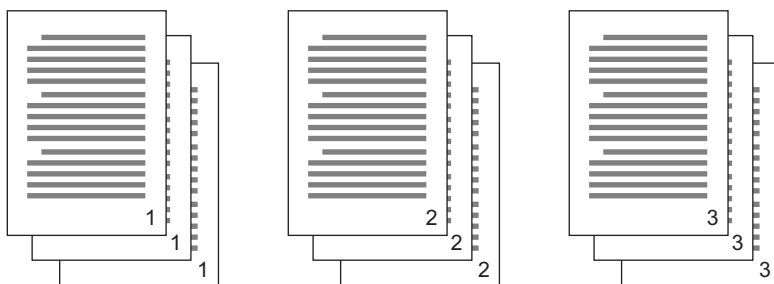
有关装订选项的详细信息，请参阅：

- > “逐份打印”（第 29 页）。
- > “分隔队列中的打印作业”（第 31 页）。
- > “首页打印”（第 32 页）。
- > “自定义页面大小”（第 33 页）。
- > “单张纸打印多页（每张打印 N 页）”（第 35 页）。
- > “缩放页面”（第 37 页）。
- > “转印 / 透明胶片打印”（第 38 页）。

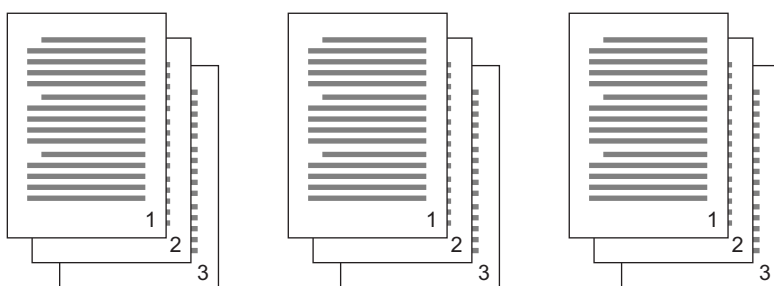
逐份打印

此功能允许打印多页文档的多份副本，而且打印输出的每份文档均按页面顺序排列。

非逐份打印的页面排列如下



逐份打印的页面排列如下



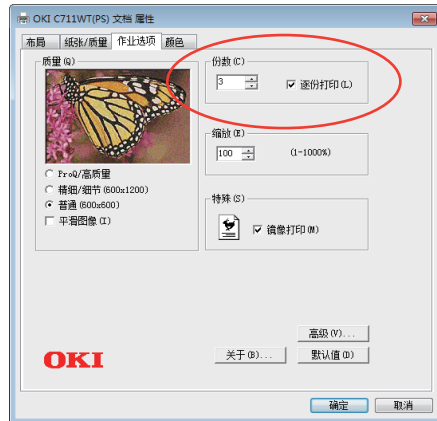
应用程序逐份打印 - 某些应用程序在打印选项中提供逐份打印功能。在此情况下，应用程序执行文档逐份打印并多次向打印机发送作业。通常，此方式的打印速度较慢，但更可靠。

打印机逐份打印 - 此节说明打印机驱动程序的内置逐份打印功能。在此情况下，作业暂时保存于打印机内存中，打印机执行逐份打印。通常，此方式的打印速度较快，但不适用于所有应用程序。

如果使用打印机逐份打印功能时出现问题，请使用应用程序打印选项中的逐份打印选项。

WINDOWS

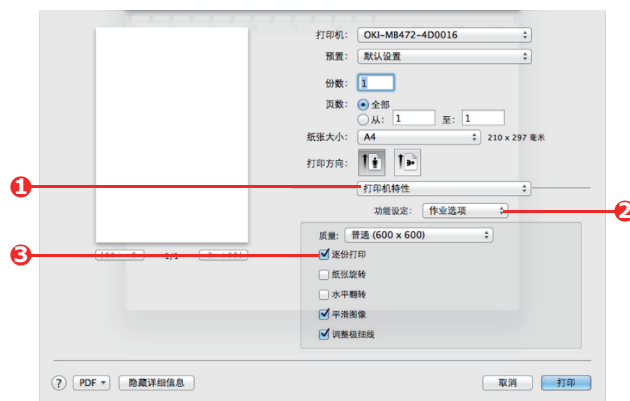
1. 在作业选项选项卡中，从滚动列表中选择所需的打印份数。



2. 选中逐份打印复选框。

MAC OS X

1. 选择打印机特性 (1)。



2. 从功能设定菜单 (2) 中选择作业选项。
3. 选中逐份打印复选框 (3) 启用打印机逐份打印功能。

注释

份数和页数对话框中的逐份打印选项适用于应用程序逐份打印。第 29 页。

分隔队列中的打印作业

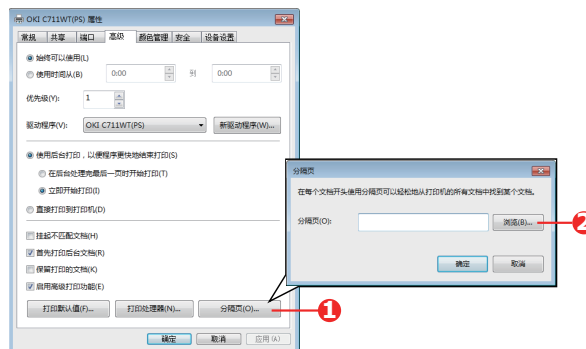
与其他用户共享打印机时，此项功能极为有用，可以在各打印作业间打印一页特殊页面，以区分打印机中堆叠的不同用户的打印作业。在 Windows 环境下，此页被称为“分隔页”。在 Mac 环境下，此页被称为“封面”。

注释

不要混淆封面与“首页打印”。“首页打印”指打印作业的第一页（封面）从某个纸盒进纸，而其余页面从其他纸盒进纸。“首页打印”（第 32 页）。

WINDOWS 分隔页

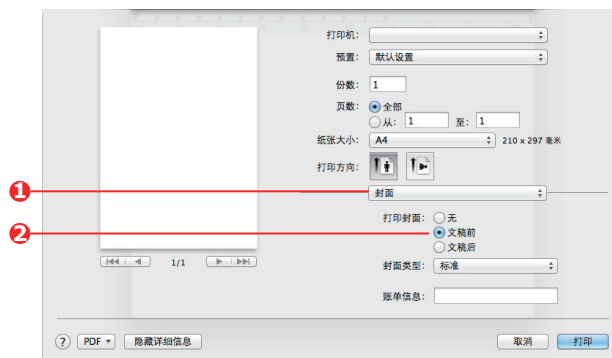
在打印机驱动程序的默认属性窗口中设置分隔页。从 Windows 可直接访问该项，而不是从应用程序。“更改驱动程序的默认设置”（第 21 页）。



1. 在驱动程序高级选项卡中，点击分隔页 ... 按钮 (1)。
2. 点击浏览 (2) 导航至带有所需分隔页图像的文件，然后点击确定。

MAC OS X 封面

从应用程序的打印对话框中访问封面。



1. 选择封面 (1)。
2. 选择封面的所需选项 (2)。

首页打印

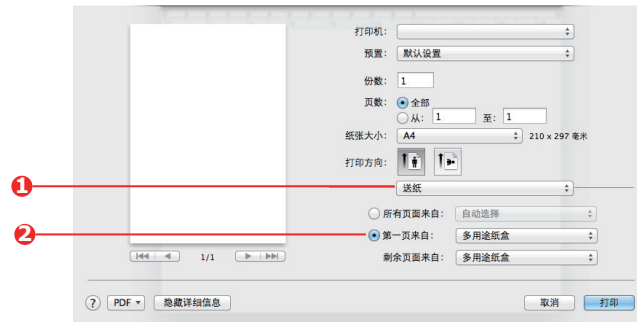
“首页打印”指打印作业的第一页（封面）从某个纸盒进纸，而其余页面从其他纸盒进纸。

此功能不适用于 Windows PostScript 驱动程序。

不要混淆首页打印与“封面”。封面是插在网络打印机打印作业中的一张识别页面。“[分隔队列中的打印作业](#)”（第 31 页）。

MAC OS X

1. 选择送纸 (1)。



2. 选择您想用于首页和其余页面的纸盒或纸张类型 (2)。

自定义页面大小

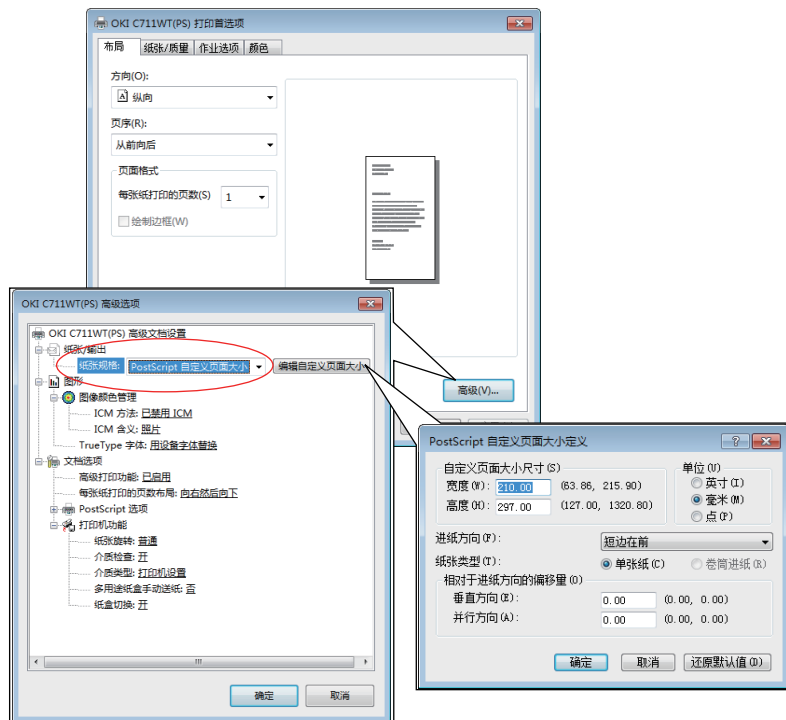
此功能允许使用非标准尺寸打印介质进行打印。

非标准尺寸介质通过多用途纸盒进纸。打印介质宽度约为 64mm ~ 216mm，长度约为 127mm ~ 355.6mm。实际限制尺寸根据打印机驱动程序和计算机操作系统的不同而稍有不同。

部分应用程序软件使用非标准尺寸介质打印时无法获得理想效果，因此为获得理想效果，打印之前可能需要进行测试打印。

WINDOWS POSTSCRIPT

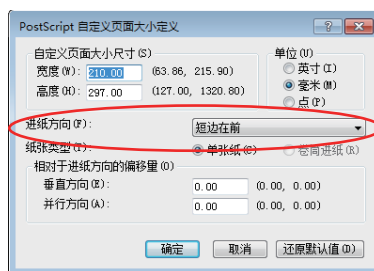
1. 在驱动程序的**布局**选项卡中，点击**高级**。



2. 在高级选项窗口中的**纸张 / 输出**下，从**纸张规格**下拉列表中选择 **PostScript 自定义页面大小**。
3. 在 PostScript 自定义页面大小定义窗口中，从下拉列表中选择**进纸方向**。

可用选项包括：

- 短边在前** 页面为纵向（高）格式，请将页面顶部装入打印机。
- 长边在前** 页面为横向（宽）格式，请将页面顶部装入打印机。
- 短边在前（翻转）** 页面为纵向（高）格式，请将页面底部装入打印机。
- 长边在前（翻转）** 页面为横向（宽）格式，请将页面底部装入打印机。



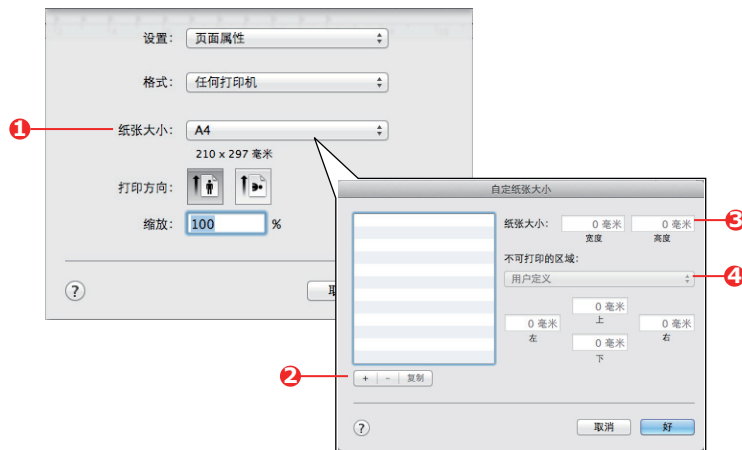
请注意，在纵向和横向选项间切换送纸方向时，可用尺寸范围会交换位置。

请注意，多用途纸盒的宽度限制为 A3 纸张的宽度 (297mm)，如果纸张长度超过此范围，必须先送入短边。

- 您也可以通过选择**偏移**将页面图像置于纸张上，以避免打印过于靠近边缘。
*垂直*方向的偏移添加到左边距。
*平行*方向的偏移添加到上边距（正常送纸）或下边距（翻转送纸）。
- 点击**确定**，关闭 **PostScript 自定义页面大小定义**窗口。
- 点击**确定**关闭**高级选项**窗口。
- 在驱动程序窗口中，选择**多用途纸盒**作为**纸张来源**。

MAC OS X

- 在您的应用程序中选择**文件 > 页面设置**。

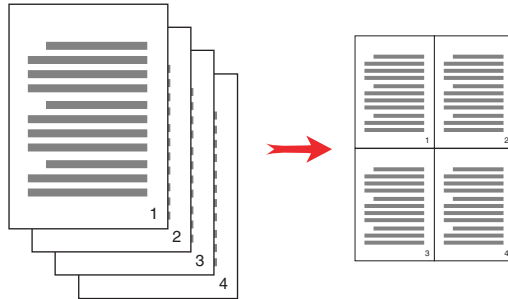


- 选择**自定义纸张大小** (1)。
- 点击 **+** 按钮 (2) 定义新的纸张尺寸并输入该纸张尺寸的**名称**。
- 输入纸张的**宽度**和**高度** (3)。
- 根据需要，指定纸张**边距** (4)。
- 点击**好**保存新的纸张尺寸。

单张纸打印多页（每张打印 N 页）

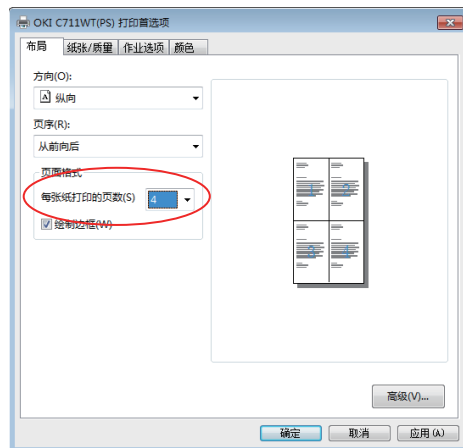
此功能可缩小文档的页面尺寸并在单张纸上打印多页。

在仅需要确认页面布局，或使用更紧凑的格式分发文档时，可以使用此功能，以节约用纸，减少纸张堆积和重量，降低成本。



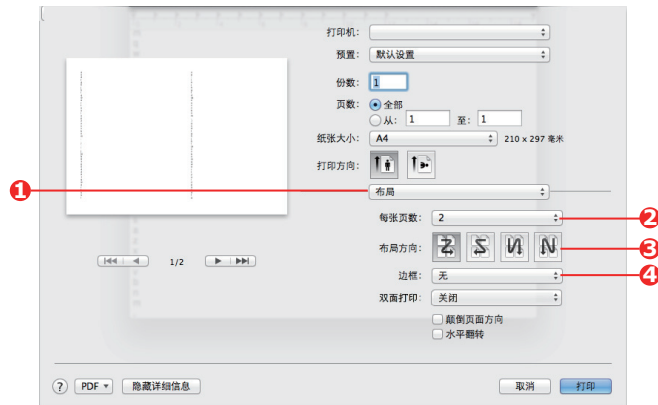
WINDOWS POSTSCRIPT

在驱动程序的**布局**选项卡中，选择要在每张纸上打印的页数（每张打印 N 页）。正常情况下是每张 1 页，最多为每页 16 页。



MAC OS X

1. 选择布局 (1)。



2. 从每张页数菜单 (2) 中选择要在单张纸上打印的页数。

3. 如有需要, 更改布局方向 (3), 以便每张纸上的文档页面能合理安排。

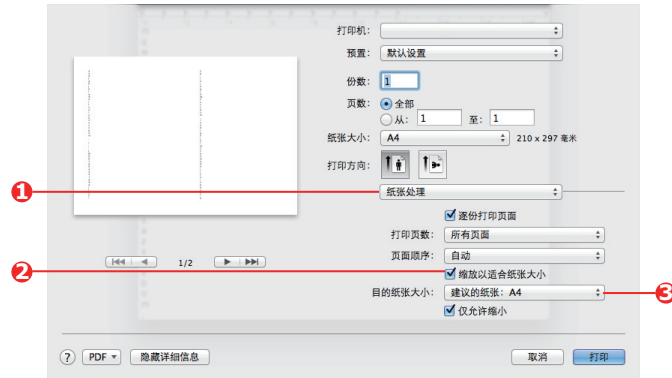
4. 如有需要, 可在每页纸张上添加边框 (4)。

缩放页面

缩放页面功能允许您在不更改打印数据的情况下，将某种尺寸页面打印成不同尺寸的页面。
此功能不适用于 Windows PS 驱动程序。

MAC OS X

1. 选择纸张处理 (1)。



2. 选中缩放以适合纸张大小复选框 (2)。

3. 从下拉列表中选择需要的目的纸张尺寸 (3)。

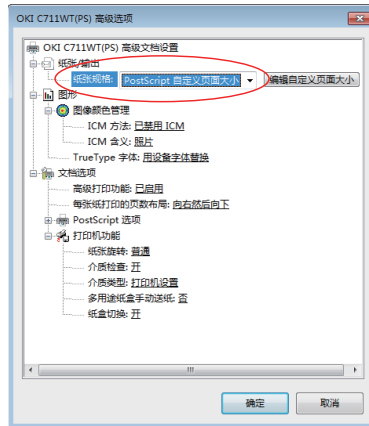
转印 / 透明胶片打印

此功能允许使用转印或透明胶片进行打印。

胶片介质通过多用途纸盒进纸。

WINDOWS

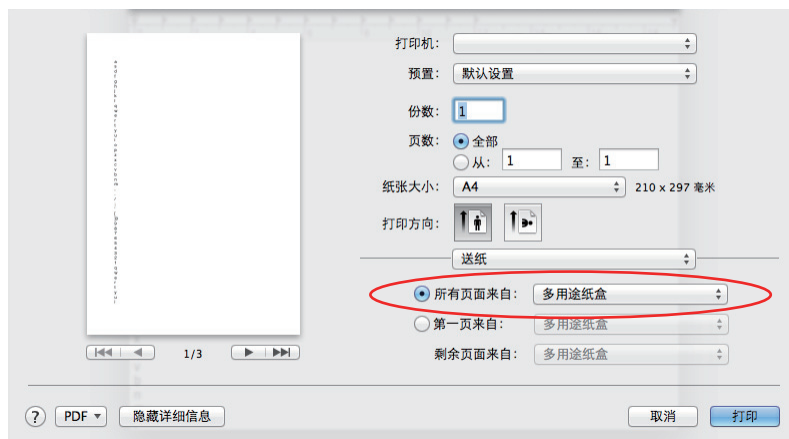
1. 在驱动程序的**纸张 / 质量**选项卡中，点击**高级**，然后从**纸张规格**下拉列表中选择所需的胶片尺寸。



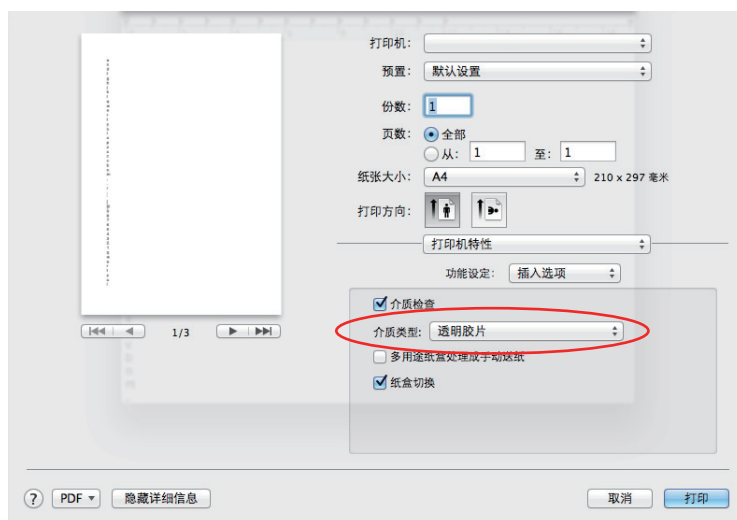
2. 在同一个窗口中，从**打印机特性 - 介质类型**下拉列表中选择**透明胶片**。
3. 点击**确定**关闭**高级选项**窗口。
4. 从**纸张来源**下拉列表中选择**多用途纸盒**。

MAC OS X

1. 在驱动程序窗口中，从所有页面来自下拉列表中选择多用途纸盒。



2. 转到打印机特性窗口，在功能设定：插入选项中，从介质类型下拉列表选择透明胶片。



如何使用应用程序设置进行打印

若要打印没有白色背景的图像数据，需要配置应用程序设置。如果在没有配置应用程序设置的情况下打印图像数据，图像的整个背景将打印为白色。

以下页面描述如何在 Adobe 应用程序中配置设置。

ADOBE PHOTOSHOP

此节描述如何通过 Adobe Photoshop CS 打印没有白色背景的图像数据。

1. 加载图像数据。
2. 点击全部背景，通过使用魔术棒功能生成背景选择区域。
3. 生成背景选择区域后，执行**反转**菜单生成打印选择区域。
4. 点击**路径箭头**，然后执行**生成工作路径**菜单。
5. 输入**容差值**。

注释

如果您只想选择可打印的图像，应使用小的数值，如 0.5。如果您想同时选择可打印的图像与白色边缘，2.0 数值可能比较好。

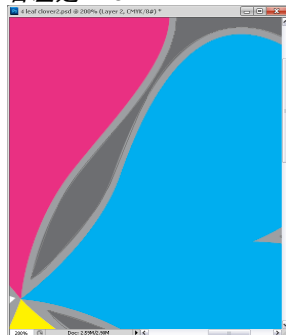
例如：

容差是 0.5。



此效果边缘最小，但不平滑。

容差是 2.0。



此效果平滑，但可以看到边缘上的白色。

6. 点击**路径箭头**，然后执行**保存路径**菜单。
点击**确定**将工作路径保存为**路径 1**。
7. 点击**路径箭头**，然后执行**剪切路径**菜单。
点击**确定**将**路径 1** 选择为**剪切路径**。
8. 以 Photoshop 格式 (PSD) 保存图像数据。
9. 选择**打印预览**菜单。
10. 在**颜色处理**选项中选择**无颜色管理**，然后点击**打印**开始打印图像数据。

ADOBE ILLUSTRATOR

此节描述如何通过 Adobe Illustrator CS 打印没有白色背景的图像数据。

1. 加载图像数据。
2. 根据您想遮盖的图片图像区域，创建路径。
3. 选择创建的路径和图片图像，然后创建剪切蒙版。
4. 保存图像数据。

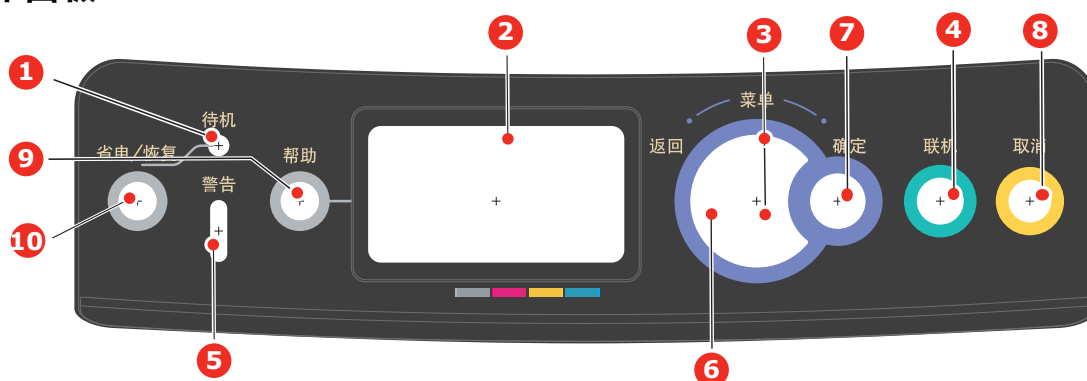
注释

请勿将套印设置应用于对象的填充和笔画，否则它们可能无法打印出预期的颜色。确保在属性面板中取消选中套印复选框。

菜单功能

本节列出了通过打印机操作面板上的控制键可以访问并在 LCD 窗口中显示的菜单。

操作面板：



1. 待机指示灯	点亮 ：表示已准备好接收数据。 闪烁 ：表示正在处理数据。 熄灭 ：表示脱机。	2. 显示屏	显示打印机状态和任何错误消息。
3. 菜单滚动键	进入 菜单 模式。在菜单模式下，向前或向后显示菜单项目。 按住此键 2 秒或更长时间，从菜单顶端跳至底部。	4. 联机键	在 联机 和 脱机 状态之间切换。 在菜单模式下按此键，可退出菜单并进入 联机 状态。 滚动 帮助 屏幕。 显示“纸张错误”或“纸张尺寸错误”时按此键，可强制在当前装入的纸张上打印。
5. 警告指示灯	点亮 ：表示发出警告，或可继续打印（例如：墨粉剩余量低）。 闪烁 ：表示出现错误，无法继续打印（例如：墨粉已空）。 熄灭 ：表示处于正常状态。	6. 返回键	返回上一级菜单项目。 按住此键 4 秒钟以上启动打印机关机程序，选择 是 继续或选择 否 终止。
7. 确定键	在 联机 或 脱机 模式下：进入菜单模式。 在 菜单 模式下：确定所选设置。	8. 取消键	按住此键 2 秒钟或更长时间，可删除正在打印或接收的数据。 显示“纸张尺寸错误”、“纸张用尽”、“纸盒 1 已打开”或“纸盒 1 未找到”时，按住此键 2 秒钟或更长时间，可删除数据。 在菜单模式下按此键，可退出菜单并进入联机状态。
9. 帮助键	出现错误纸张尺寸等错误时提供帮助建议。	10. 省电 / 恢复键	按此键将设备切换至睡眠或唤醒模式。请参阅“省电模式”（第 12 页）。

如何更改设置 - 用户

请注意，许多这类设置可能而且经常会被打印机驱动程序中的设置覆盖。但其中有几项驱动程序设置可保留在“打印机设置”中，并被默认为在这些打印机菜单中输入的设置。

如适用，出厂默认设置在以下表格中均以粗体显示。

在正常操作条件下，即“待机”状态下，打印机的 LCD 窗口将显示打印就绪。此时，若要进入菜单系统，请按操作面板上的**向上箭头**和**向下箭头**菜单键，上下滚动显示菜单列表，直至显示您要查看的菜单。然后，请遵循以下步骤进行操作：

1. 按**确定**键进入菜单。
2. 使用操作面板上的**向上箭头**和**向下箭头**菜单键滚动显示菜单中的项目。显示您要更改的项目时，按**确定**键查看此项目的子菜单。
3. 使用**向上箭头**和**向下箭头**菜单键上下滚动显示子菜单中的项目。显示您要更改的项目时，按**确定**键显示此项目设置。
4. 使用**向上箭头**和**向下箭头**菜单键上下滚动显示子菜单项目的可用设置。显示您要更改的项目时，按**确定**键显示此项目设置。当前有效的设置旁将显示星号 (*)。
5. 执行以下操作之一：
 - > 再次按**返回**键，向上移动至菜单列表。
 - 或 ...
 - > 按**联机**或**取消**键，退出菜单系统并返回待机模式。

如何更改设置 - 管理员

可以将用户菜单中的各类别设置为**有效或无效**。

禁用类别在用户菜单中不显示。仅系统管理员可以更改这些设置。

1. **关闭**打印机。按**确定**键的同时**开启**打印机。
显示 **Boot Menu** 时，松开该按键。
2. 按**确定**键。
3. 在输入密码弹出窗口中，输入管理员密码：
 - (a) 使用**向上箭头**和**向下箭头**菜单键滚动到所需字母 / 数字。
 - (b) 按**确定**键输入并移动到下一字母 / 数字。
 - (c) 重复步骤 (a) 和 (b)，直到所有的字母 / 数字输入完毕。
输入 4 到 9 位数的密码。
(默认密码为 *aaaaaa*)。
4. 按**确定**键。
5. 反复按**向上箭头**或**向下箭头**菜单键，直到显示您想更改的“类别”。
6. 按**确定**键。
7. 反复按**向上箭头**或**向下箭头**菜单键，直到显示您想更改的“项目”。
8. 按**确定**键。
9. 使用**向上箭头**或**向下箭头**菜单键，根据需要指定参数。
10. 按**确定**键。当前有效的设置旁将显示星号 (*)。
11. 按**联机**键切换至联机状态。本设备将自动重启。

打印机信息菜单

项目	操作	说明
打印计数	纸盒 1 纸盒 2* 纸盒 3* 多用途纸盒 * 注释: 仅当安装可选纸盒时可用	选择项目, 显示相应纸盒的总打印页数。
消耗品剩余量	青色感光鼓 品红色感光鼓 黄色感光鼓 白色感光鼓 转印皮带 定影器 青色墨粉 品红色墨粉 黄色墨粉 白色墨粉	选择项目, 显示消耗品的剩余百分比。
网络	打印机名称 打印机缩写名称 IPv4 地址 子网掩码 网关地址 MAC 地址 网络软件版本 Web 远程版本 IPv6 地址 (本地) IPv6 地址 (全局)	显示打印机的全称。 显示打印机的缩写名称。 显示 IPv4 地址。 显示子网掩码。 显示网关地址。 显示打印机的 MAC 地址。 显示网络软件版本。 显示 Web 远程版本。 显示 IPv6 地址 (本地)。 ^a 显示 IPv6 地址 (全局)。 ^a
系统信息	序列号 资产编号 批号 CU 版本 PU 版本 内存总容量 闪存 SD 卡 日期和时间	显示这些项目的信息。

a. 显示条件: IP 版本为 IP v4+v6 或 IP v6。

打印信息菜单

该菜单可以快速列举出打印机内存的各种项目。

项目	操作	说明
配置	执行	选择执行，打印配置报告。
网络	执行	向下滚动至此参数，选择执行，打印网络信息。
演示页 DEMO1	执行	向下滚动至此参数，选择执行，打印演示页。
文件列表	执行	向下滚动至此参数，选择执行，打印作业文件列表。 (仅在安装 FileSystem 时显示)。
PS 字体列表	执行	向下滚动至此参数，选择执行，打印 Postscript 仿真字体列表。
错误日志	执行	向下滚动至此参数，选择执行，打印错误日志。
彩色描述文件列表	执行	向下滚动至此参数，选择执行，打印彩色描述文件列表。

关机菜单

关闭打印机之前，请务必选择此项目，以防止数据丢失。

项目	设置	说明
关机开始	执行	执行打印机的控制关机。 仅在屏幕上显示关机完成时才视为已关闭打印机。

菜单

项目	操作	说明
纸盒配置	进纸盒 默认: 纸盒 1	选择纸盒。滚动选择, 然后按 确定 键。
	自动切换纸盒 默认: 开	切换自动开 / 关。滚动选择, 然后按 确定 键。
	纸盒选择顺序 默认: 下	选择纸盒顺序 下 / 上 / 进纸盒 。滚动选择, 然后按 确定 键。
	度量单位 默认: 毫米	选择英寸或毫米计量单位。滚动选择, 然后按 确定 键。
	纸盒 1 设定 默认: 纸张尺寸: 纸盒 / 自定义 介质类型: 普通纸 / 信头纸 / 证券纸 / 再生纸 / 卡片纸 / 粗面纸 / 光泽纸 * / 用户类型 1-5 介质厚度: 薄 / 中等偏薄 / 中等 / 厚 / 特厚 1 / 特厚 2	配置 纸张尺寸 / 介质类型 / 介质厚度 。滚动选择, 然后按 确定 键。 仅当在主 PC 中已注册时, 用户类型 1-5 方才显示。 * 本型号不支持光泽纸。

项目	操作	说明
纸盒配置 (续)	多用途纸盒设定 纸张尺寸: A4/A5/A6/B5/ Legal 14/Legal 13.5/Legal 13/ Letter/ Executive/ 自定义 /Com-9 信封 /Com-10 信封 / Monarch 信封 / DL 信封 /C5/ 索引卡 介质类型: 普通纸 / 信头纸 / 胶片 / 标签 / 证券纸 / 再生纸 / 卡片纸 / 粗面纸 / 光泽纸 * / 用户类型 1-5 介质厚度: 薄 / 中等偏薄 / 中等 / 厚 / 特厚 1/ 特厚 2/ 特厚 3 纸盒使用方法: 纸张不匹配时 / 不使用	配置纸张尺寸 / 介质类型 / 介质厚度 / 纸盒使用方法。滚动选择, 然后按确定键。 仅当在主 PC 中已注册时, 用户类型 1-5 方才显示。 纸张重量 189 ~ 250g/m ² * 本型号不支持光泽纸。 设置多用途纸盒的使用方法。 纸张不匹配时: 如果出现纸张不匹配, 不要使用指定纸盒, 而要在多用途纸盒中装入纸张。 不使用: 在自动选择纸盒 / 自动切换纸盒中, 将多用途纸盒设为不可用。
	纸盒 2 设定 * 纸盒 3 设定 *	* 注释: 仅当已安装可选附件时显示。

项目	操作	说明
系统调整	省电模式切换时间 默认: 30	选择 1/2/3/4/5/10/15/30/60/120 分钟。滚动选择, 然后按 确定 键。
	睡眠时间 默认: 10	选择 1/2/3/4/5/10/15/30/60/120 分钟。滚动选择, 然后按 确定 键。
	可解除警告 默认: 联机	选项包括: 联机 / 作业 。滚动选择, 然后按 确定 键。仅执行 PS 作业。
	自动恢复 默认: 关	选择 开 / 关 。滚动选择, 然后按 确定 键。
	手动超时 默认: 60	选择 关 / 30 秒 / 60 秒 。滚动选择, 然后按 确定 键。
	等待超时 默认: 40	选择 关 / 5/10/20/30/40/50/60/90/120/150/180/210/240/270/300 秒 。滚动选择, 然后按 确定 键。
	墨粉剩余量低 默认: 继续	选择墨粉传感器指示墨粉剩余量低时要执行的动作。选择 继续 / 停止 。滚动选择, 然后按 确定 键。
	卡纸恢复 默认: 开	选择 开 / 关 。滚动选择, 然后按 确定 键。
	错误报告 默认: 关	选择 开 / 关 。滚动选择, 然后按 确定 键。
	打印位置调整 默认: 0.00	选择 X 调整 / Y 调整 。滚动选择, 然后按 确定 键。指定计量单位。
	普通纸彩色设定 -2/-1/0/+1/+2 默认: 0	用于对纸张上的彩色打印进行微调。
	透明胶片彩色设定 -2/-1/0/+1/+2 默认: 0	用于对透明胶片上的彩色打印进行微调。
	SMR 设定 +3/+2/+1/0/-1/-2/-3/ 默认: 0	用于修正因温度 / 湿度条件和打印浓度 / 频率不同而引起的打印效果差异。 打印质量不均匀时, 请变更设定值。
	BG 设定 +3/+2/+1/0/-1/-2/-3/ 默认: 0	用于修正因温度 / 湿度条件和打印浓度 / 频率不同而引起的打印效果变异。 背景太暗时, 请变更设定值。
	清洁感光鼓 默认: 关	设置是否在打印前空转感光鼓以减少白色横向条纹。 请注意: 感光鼓空转次数越多, 其寿命就会越短。滚动选择, 然后按 确定 键。
16 进制打印 执行	以 16 进制打印从主 PC 接收的数据。关闭电源开关即可恢复正常模式。	

管理员设置

项目		设置	说明
输入密码		xxxxxxxxxxxx	输入管理员设置菜单的密码。 密码应由 6 ~ 12 位字母 / 数字（或混合）组成。 默认密码为 "aaaaaa"。
网络设置	TCP/IP	有效 无效	设置 TCP/IP 协议。 有效：TCP/IP 协议可用。 无效：TCP/IP 协议不可用。
	IP 版本	IP v4 IP v4+v6 IP v6	设置 IP 版本。 对于 IPv4，使用 IPv4 运行（使用 IPv6 无效）。 对于 IPv4+v6，使用 IPv4 和 IPv6 双版本运行。 对于 IPv6，使用 IPv6 运行（使用 IPv4 无效）。 仅 IPv4 和 IPv4+v6 为标准值。 从此阶段，如果从 UI 设置为仅 IPv6，如 Telnet，操作面板上的 IP 版本将显示为 "IPv6"。如果选择 "IP v4" 或 "IP v4+v6"，"IPv6" 将消失。 显示条件：TCP/IP 必须设置为有效。
	NetBEUI	有效 无效	设置 NETBEUI 协议为有效 / 无效。
	NetBIOS over TCP	有效 无效	设置 NetBIOS over TCP 协议为有效 / 无效。 显示条件： > TCP/IP 必须设置为有效。 > IP 版本不为 IPv6。
	NetWare	有效 无效	设置 NetWare 协议为有效 / 无效。
	EtherTalk	有效 无效	设置 EtherTalk 协议为有效 / 无效。
	帧类型	自动 802.2 802.3 Ethernet II SNAP	设置帧类型。 显示条件：Netware 必须设置为有效。
	IP 地址设定	自动 手动	设置 IP 地址的设定方法。 显示条件： > TCP/IP 必须设置为有效。 > IP 版本不为 IPv6。
	IPv4 地址	xxx.xxx.xxx.xxx	设置 IP 地址。 显示条件： > TCP/IP 必须设置为有效。 > IP 版本不为 IPv6。
	子网掩码	xxx.xxx.xxx.xxx	设置子网掩码。 显示条件： > TCP/IP 必须设置为有效。 > IP 版本不为 IPv6。

项目		设置	说明
网络设置 (续)	网关地址	xxx.xxx.xxx.xxx	设置网关（默认路由器）地址。 0.0.0.0 表示无路由器。 显示条件： > TCP/IP 必须设置为有效。 > IP 版本不为 IPv6。
	Web	有效 无效	设置 Web 为有效 / 无效。 有效：Web/IPP 可用。 无效：Web/IPP 不可用。 显示条件：TCP/IP 必须设置为有效。
	Telnet	有效 无效	设置 Telnet 为有效 / 无效。 有效：Telnet 可用。 无效：Telnet 不可用。 显示条件：TCP/IP 必须设置为有效。
	FTP	有效 无效	设置 FTP 为有效 / 无效。 有效：FTP 可用。 无效：FTP 不可用。 显示条件：TCP/IP 必须设置为有效。
	IPSec	有效 无效	设置 IPSec 为有效 / 无效。通过 web 启用。 有效：IPSec 可用。 无效：IPSec 不可用。
	SNMP	有效 无效	设置 SNMP 为有效 / 无效。 有效：SNMP 可用。 无效：SNMP 不可用。 显示条件：TCP/IP 或 NetWare 必须设置为有效。
	网络规模	标准 小规模	选择 标准 时，即便与树型网络结构中的集线器连接，网络仍有效。但是，连接在由 2、3 台电脑构成的小型局域网上时，打印机的启动时间较长。 选择 小规模 时，不论是由 2、3 台电脑构成的小型局域网还是大型局域网，都可以进行打印，但是与树型网络结构中的集线器连接时，有时无法有效打印。
	集线器连接设定	自动 100Base-TX Full 100Base-TX Half 10Base-T Full 10Base-T Half	设置与集线器的连接方法。选择 自动 时，将自动选择与集线器的连接方法并尝试连接。 如果选择其他方法，则仅通过选择的连接方式尝试连接集线器。
	恢复出厂设置？	执行	指定是否将网络出厂默认设置初始化。
打印设置	动作模式	自动 PostScript PCL	选择打印机语言。
	份数	1 - 999	设置打印份数。 对于演示页以外的本地打印，本设置不可用。
	介质检查	有效 无效	设置是否检查打印数据中的纸张尺寸和纸盒的纸张尺寸是否相符。仅对标准尺寸纸张进行检测。

项目		设置	说明
打印设置 (续)	分辨率	600dpi 600x1200dpi 600dpi 多级	设置默认分辨率。
	纸张宽度	64 mm ~ 210 mm ~ 216 mm	将自定义纸张的宽度设置为默认值。 将垂直方向上的纸张尺寸设置为走纸方向。
	纸张长度	127 mm ~ 297 mm ~ 1321 mm	将自定义纸张的长度设置为默认值。 将相同方向上的纸张尺寸设置为走纸方向。
PS 设置	网络协议	ASCII/ RAW	指定 NIC 端口数据的 PS 通信协议模式。 (RAW 模式下, Ctrl-T 无效。) 仅适用于 PS 型号。
	并行协议	ASCII /RAW	指定 Centronics 端口数据的 PS 通信协议模式。 (RAW 模式下, Ctrl-T 无效。) 仅适用于 PS 型号。
	USB 协议	ASCII/ RAW	指定 USB 端口数据的 PS 通信协议模式。 (RAW 模式下, Ctrl-T 无效。) 仅适用于 PS 型号。
颜色设置	CMY 100% 浓度	有效 / 无效	对 CMY100% TRC 补偿的 100% 输出设置为有效 / 无效。通常, TRC 补偿功能可以控制合适的打印浓度, 因此, 未必总可以 100% 输出。 选择有效, 启用以任何单色 100% 输出。包括 TRC 补偿功能在内的实际打印局限于适当范围。此功能适用于 PS CMY 褪色中的规格等专门用途。
内存设置	接收缓冲区大小	自动 0.5MB 1MB 2MB 4MB 8MB 16MB 32MB	设置接收缓冲区大小。
	资源节省	自动 关 0.5MB 1MB 2MB 4MB 8MB 16MB 32MB	设置资源节省区域的大小。

项目		设置	说明
闪存设置	初始化	执行	<p>初始化常驻闪存。</p> <p>按确定键，将显示以下确认信息。</p> <p>是否确定？ 是 / 否</p> <p>如果选择否，恢复显示上一级菜单。</p> <p>如果选择是，将显示以下确认信息。</p> <p>立即执行？ 是 / 否</p> <p>如果选择否，恢复显示上一级菜单。此时，设备内存接收到执行闪存初始化的请求，开机时将执行初始化。</p> <p>如果选择是，设备将关机，关机重启时进行闪存初始化。</p>
系统设置	寿命将尽时的状态	有效 / 无效	<p>设置感光鼓、定影器和转印皮带发出寿命将尽警告时的 LCD 面板操作。</p> <p>有效：显示寿命将尽警告。</p> <p>无效：不显示寿命将尽警告。</p>
	LED 寿命将尽	有效 / 无效	<p>控制墨粉、感光鼓、定影器、转印皮带寿命将尽警告出现时的警告指示灯的设置。</p> <p>此项设置为有效时，警告指示灯点亮，否则，警告指示灯熄灭。（显示 LCD 信息。）</p> <p>此项设置不适用于出现寿命错误时打开再合上盖子临时恢复的情形。</p>
时间设置	日期格式	mm/dd/yyyy dd/mm/yyyy yyyy/mm/dd	设置所需日期格式。
	时区	-13:00 ~ 0:00 ~ +13:00	<p>输入您所在国家相对 GMT 的时区。</p> <p>以范围内的一刻钟为单位设置。</p> <p>使用向上 / 向下箭头菜单键递增 / 递减，按确定键设置并转到下一数字。</p>
	夏令时	开 关	设置夏令时为有效 / 无效。
	时间设置	01/01/2000 00:00 ~ 01/01/2009 00:00 ~ 31/12/2091 23:59	<p>设置当前日期和时间。</p> <p>按日期格式中选择的设置显示格式。</p>
密码变更	新密码	XXXXXXXXXXXXXX	<p>设置管理员设置菜单的新密码。</p> <p>可以输入 6 ~ 12 位的字母 / 数字。</p>
	再次输入密码	XXXXXXXXXXXXXX	<p>强制用户输入管理员设置菜单的新密码。</p> <p>可以输入 6 ~ 12 位的字母 / 数字。</p>

项目		设置	说明
设置	恢复出厂值	执行	重置 CU 的 EEPROM。将用户菜单重置为出厂默认设置。 选择 执行 时，退出菜单。
	保存设定值	执行	保存当前菜单设置。通过此功能，您可以保存上次执行操作所使用的菜单，之前保存的菜单将被覆盖。 按 确定 键，将显示以下确认信息。 确定？是 / 否 选择 否 时，恢复之前的菜单。 选择 是 时，保存当前菜单设置并退出该菜单。
	恢复设定值	执行	更改为保存的菜单设置。 按 确定 键，将显示以下确认信息。 确定？是 / 否 如果选择 否 ，恢复显示上一级菜单。 如果选择 是 ，更改为保存的菜单设置并退出该菜单。 显示条件：已保存菜单设置。

打印机校准

项目		设置	说明
自动调整浓度模式		开 / 关	选择是否自动执行浓度调整和 TRC 补偿。 开：在引擎指定的条件下自动执行浓度调整，并体现于 TRC 补偿。 关：打印机不自动进行浓度调整。
调整浓度		执行	选择执行时，打印机将立即调整浓度，并体现于 TRC 补偿。 务必在打印机闲置时执行此调整。其他状态下，此设置无效。
调整颜色对准		执行	选择此菜单，打印机自动调整颜色对准。 务必在打印机闲置时执行此调整。
打印校正模式		执行	打印用户调整 TRC 的样式。通常，由于已通过浓度调整和 TRC 补偿自动将 TRC 调整为建议值，因此无需此功能。 调整值将反映为通过调整浓度 /TRC 补偿功能进行校正的偏移值（附加）。
青色 / 品红色 / 黄色校正	高亮	-3、-2、-1、 0 、+1、+2、+3	调整 TRC 的高亮部分（浓度低的区域）。 + = 浓度增加 - = 浓度减小
	中间色调	-3、-2、-1、 0 、+1、+2、+3	调整 TRC 的中间色调。 + = 浓度增加 - = 浓度减小
	暗调	-3、-2、-1、 0 、+1、+2、+3	调整 TRC 较暗的区域。 + = 浓度增加 - = 浓度减小
青色 / 品红色 / 黄色 / 白色浓度		-3、-2、-1、 0 、+1、+2、+3	调整引擎浓度。

BOOT MENU

仅系统管理员可更改此菜单。若要访问该菜单，请遵循“如何更改设置 - 管理员”（第 43 页）中的说明。

此菜单仅以英文显示（默认设置以粗体显示）。

并口设置

此菜单控制打印机的并行数据接口操作。

项目	设置	说明
输入密码	XXXXXXXXXXXX	输入密码进入 Boot menu。 密码应由 6 ~ 12 位字母 / 数字（或混合）组成。 默认密码为 "aaaaaa"。
并口	有效 / 无效	设置并行接口为有效 / 无效。
双向	有效 / 无效	设置并行接口的双向兼容性为有效 / 无效。
ECP	有效 / 无效	设置扩展并行端口 (ECP) 功能为有效 / 无效。
Ack Width	窄 / 中等 / 宽	设置兼容接收时的 Ack Width。 = 0.5 μ s = 1.0 μ s = 3.0 μ s
Ack/Busy Timing	Ack in Busy / Ack while Busy	ACK IN BUSY: BUSY = LOW -> ACK 脉冲末端。 ACK WHILE BUSY: BUSY = LOW -> ACK 脉冲中心。
I-Prime	3 μ sec/50 μ sec 无效	3 微秒: 通过 3 μ s nInit 信号启用。 50 微秒: 通过 50 μ s nInit 信号启用。
脱机接收	有效 / 无效	设置此功能为有效 / 无效。设置为有效时，即使当切换至脱机状态时，接口仍保持接收状态。仅当接收缓冲区已满或出现维修呼叫时，接口才发送 BUSY 信号。

USB 设置

该菜单控制打印机的 USB 数据接口操作。

项目	设置	说明
USB	有效 / 无效	设置 USB 接口为有效 / 无效。
速度	480 / 12 Mbps	选择接口传输速度。设置更改菜单后，打印机将在退出后重启。
软重置	有效 / 无效	设置软重置命令为有效 / 无效。
脱机接收	有效 / 无效	脱机接收。
序列号	有效 / 无效	指定是否设置 USB 序列号为有效 / 无效。 USB 序列号用于识别连接至电脑的 USB 设备。

更改 USB 菜单中的任何设置后，请关闭打印机，然后再重启。

电源设置

项目	设置	说明
Peak Power Control	标准 低	设置 Peak Power Control 等级。
省电模式	有效 无效	设置省电模式为有效 / 无效。 如果省电模式设置为无效，按操作面板上的 省电 / 恢复 键将手动覆盖此设置。
睡眠	有效 无效	设置睡眠模式为有效 / 无效。
USB 主机电源	关 开	设置整个省电模式下的 USB-HOST 供电。 设置为关时，抑制供电。 设置为开时，正常供电。

语言设置

项目	设置	说明
语言初始化	执行	初始化闪存中加载的信息文件。 按 确定 键时，将显示以下确认信息： 确定？ 是 否 如果选择 否 ，则返回源菜单。 返回源菜单并重启后，将立即开始清理硬盘进程。

系统设置

项目	设置	说明
High Humid Mode	关 开	如果打印后受潮的纸张卷曲严重，将此设置更改为开。 注释：受潮的纸张是指存放在高湿环境中的纸张。
Menu Lockout	关 开	打开 / 关闭 Menu Lockout 功能。

维护

更换耗材

请仅使用原装正品耗材，以确保硬件保持最佳质量和性能。非正品耗材可能对您的打印机性能造成不利影响，且因其产生的损坏不在保修之列。

更换墨粉盒

注释

当 LCD 显示屏上提示“墨粉剩余量低”时，或者如果打印变浅，请打开顶盖轻叩墨粉盒数次，以使墨粉均匀分布。这样可使您的墨粉盒提供最大打印量。

注意！

为避免浪费墨粉和可能的墨粉传感器错误，请等到显示“墨粉已无”时再更换墨粉盒。

本打印机中使用的墨粉是非常精细的干粉。墨粉装在四个墨粉盒中，分别为青色、品红色、黄色和白色墨粉盒。

最好在打印机旁边放一张纸。这样，当您安装新的墨粉盒时，可以将用完的墨粉盒放在纸上。

请负责任地处理用过的墨粉盒，将其装入新墨粉盒的包装袋中。请遵循有关废物回收的现行法规或建议等进行处理。

如果墨粉洒落，可用刷子轻轻刷去。如果这样仍不能彻底清除，可用冷水浸过的抹布擦去残留墨粉。

请勿使用热水或任何种类的溶剂。否则，会导致污迹永久存留。

警告！

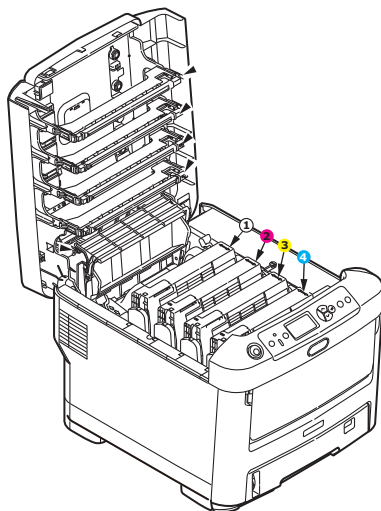
如果不慎吞食墨粉，可喝少量水；如果墨粉不慎落入眼中，请用大量冷水冲洗。如有不适，请立即就医。

1. 按下顶盖门锁并完全打开打印机顶盖。

警告！

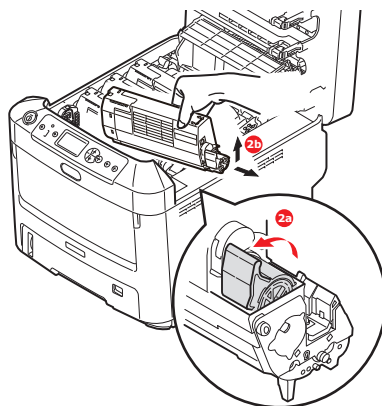
如果打印机刚刚使用过，定影器会非常烫手。该区域贴有清晰的标签。请勿触摸。

2. 记住四个墨粉盒的位置。



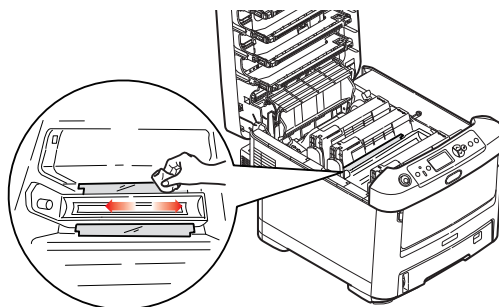
- 1. 白色墨粉盒
- 2. 品红色墨粉盒
- 3. 黄色墨粉盒
- 4. 青色墨粉盒

(a) 向打印机前部完全拉出所要更换墨粉盒上的彩色释放杆。



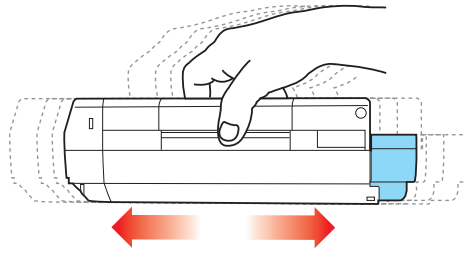
(b) 如图所示，抬起墨粉盒的右端，向右移动墨粉盒以拉出墨粉盒的左端，然后从打印机中取出墨粉盒。

- 3.** 将墨粉盒轻轻地放在一张纸上，以防墨粉弄脏家具。
- 4.** 用干净的无绒抹布清洁感光鼓部件顶部。

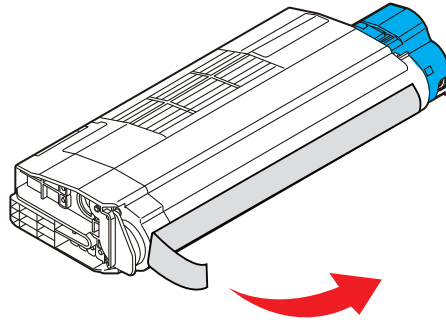


5. 从包装盒中取出新墨粉盒，将其包装材料暂时留在原处。

6. 轻轻晃动新墨粉盒的两端数次，摇松墨粉使其均匀地分布在墨粉盒内。

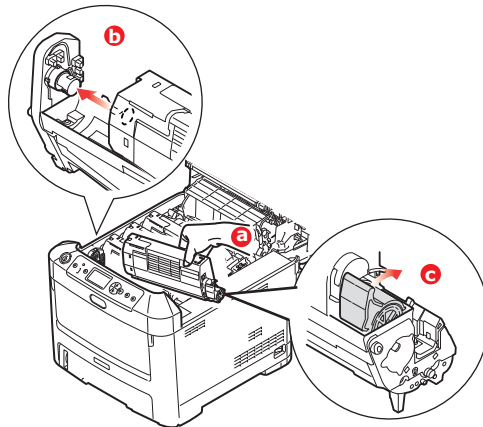


7. 拆除包装材料，并揭下墨粉盒下面的胶带。



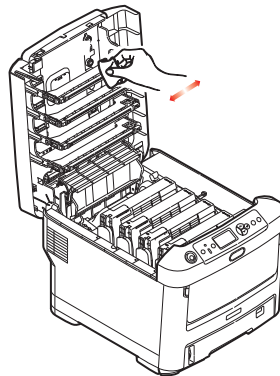
8. 握住墨粉盒上面中间部分，使彩色释放杆朝向右侧，将墨粉盒向下放到打印机中已取出旧墨粉盒的感光鼓部件上。

9. 先将墨粉盒的左端插入感光鼓的顶部，按压感光鼓部件的弹簧，然后将墨粉盒的右端放到感光鼓部件上。

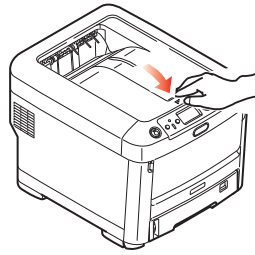


10. 轻轻向下按压墨粉盒，确保其牢固地卡入到位，然后向打印机后部推动彩色释放杆。这样可以固定墨粉盒的位置并将墨粉释放到感光鼓部件中。

11. 使用干净的无绒抹布轻轻擦拭 LED 打印头表面。



12. 最后，合上顶盖并向下按压两侧，直到顶盖门锁锁牢。



更换感光鼓

注意！



感光鼓为静电敏感设备，处理时需小心谨慎。

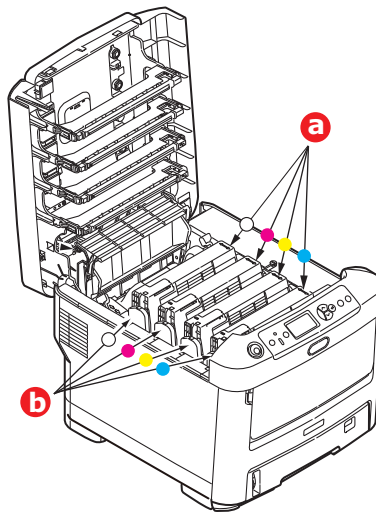
本打印机包含白色、品红色、黄色和青色四个感光鼓。

1. 按下顶盖门锁并完全打开打印机顶盖。

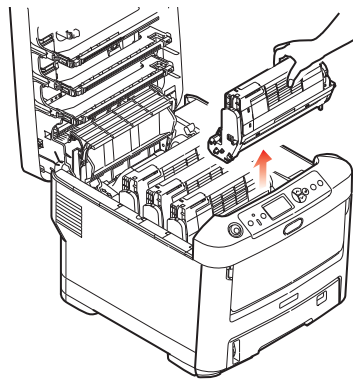
警告！

如果打印机刚刚使用过，定影器会非常烫手。该区域贴有清晰的标签。请勿触摸。

2. 请记住四个墨粉盒 (a) 和感光鼓 (b) 的位置。重新安装时，务必保持相同的顺序。



3. 握住感光鼓上部的中间部分，连同墨粉盒一起从打印机中提出。

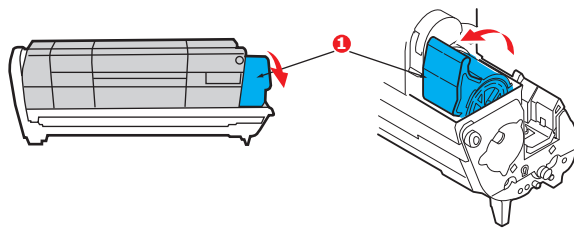


4. 将组件轻轻放在一张纸上，以防墨粉弄脏家具和损坏绿色感光鼓表面。

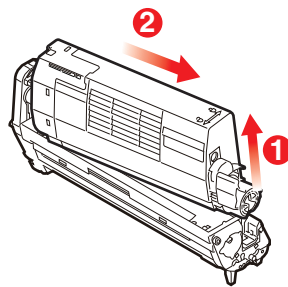
注意！

感光鼓部件基座上的绿色感光鼓表面极易受损，且对光线极为敏感。请勿触碰，不要将感光鼓暴露在正常的房间光线下超过 5 分钟。如果需要将感光鼓部件从打印机中取出放置 5 分钟以上，请用黑色塑料袋将其包住，以避免光线照射。请勿将感光鼓直接暴露在日光或非常明亮的室内灯光下。

5. 彩色墨粉盒释放杆 (1) 朝向右边时，朝您自己所在方向拉动释放杆，以分离墨粉盒和感光鼓部件。



6. 如图所示，抬起墨粉盒的右端 (1)，向右移动墨粉盒以拉出墨粉盒的左端 (2)，然后从感光鼓中取出墨粉盒。将墨粉盒放在一张纸上，以防弄脏家具。

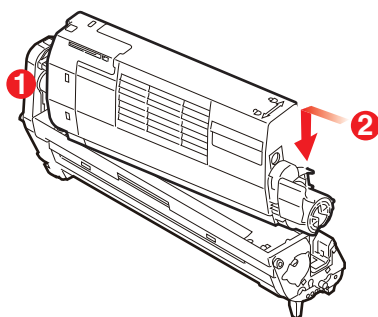


7. 从包装中取出新感光鼓，并将其放在放置旧墨粉盒的纸张上。采用与旧部件相同的方式存放新感光鼓。将旧感光鼓包在包装材料中，并进行妥善处理。

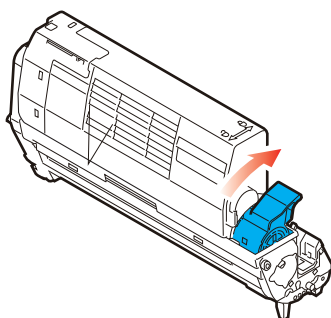
注释：

关于感光鼓的其他信息（如包装材料的拆除等），请参阅新感光鼓附带的说明书。

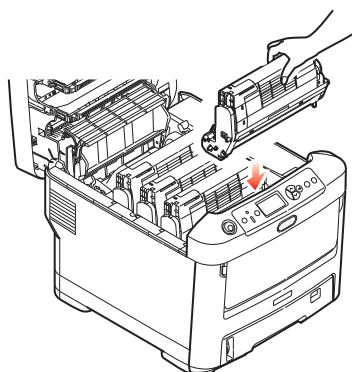
8. 如图所示，将墨粉盒放在新的感光鼓上。先推入左端，然后放入右端。（此时无需更换新的墨粉盒，除非剩余墨粉不足。）



9. 朝向与您相反的方向推动彩色释放杆，将墨粉盒锁定在新的感光鼓部件上，以便墨粉释放到感光鼓中。



10. 抓住感光鼓上部的中间部分，向下放入打印机中的相应位置，然后将感光鼓两端的栓子卡入打印机空腔两侧的槽中。



11. 最后，合上顶盖并向下按压两侧，直到顶盖门锁锁牢。

注释：

当您需要退回或运输打印机时，请确保预先取下感光鼓部件，并放入提供的包装袋中，以避免墨粉洒出。

更换转印皮带部件

转印皮带部件位于四个感光鼓的下方。

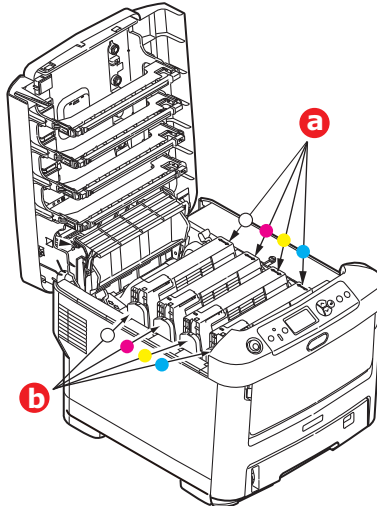
先关闭打印机电源，待定影器冷却约 10 分钟后再打开盖子。

1. 按下顶盖闩锁并完全打开打印机顶盖。

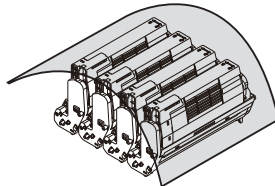
警告！

如果打印机刚刚使用过，定影器会非常烫手。该区域贴有清晰的标签。请勿触摸。

2. 请记住四个墨粉盒 (a) 和感光鼓 (b) 的位置。重新安装时，务必保持相同的顺序。



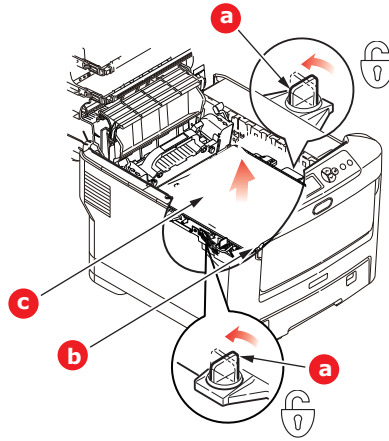
3. 从打印机中取出各感光鼓部件，并妥善放置，远离热源，避免光线直射。



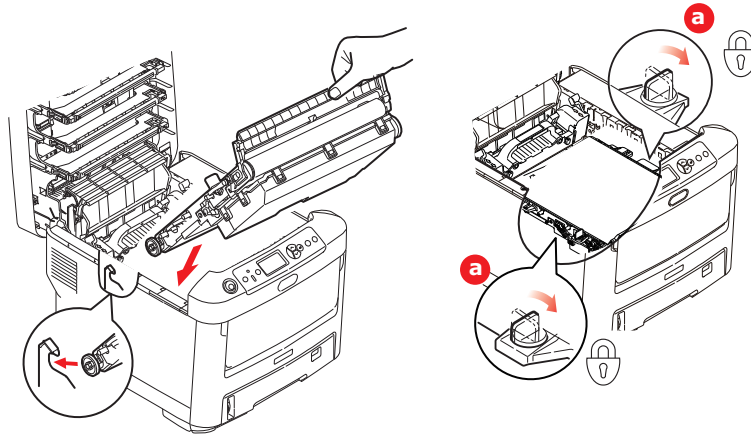
注意！

墨粉盒基座上的绿色感光鼓表面极易受损，且对光线极为敏感。请勿触碰，不要将感光鼓暴露在正常的房间光线下超过 5 分钟。如果需要将感光鼓部件从打印机中取出放置 5 分钟以上，请用黑色塑料袋将其包住，以避免光线照射。请勿将感光鼓直接暴露在日光或非常明亮的室内灯光下。

4. 找到转印皮带两端的两个卡锁 (a) 和前端的升降杆 (b)。



5. 将两个卡锁左转 90°，以使印皮带从打印机底座上松开。
6. 向上拉动升降杆 (b)，使转印皮带向前倾斜，然后从打印机中取出转印皮带部件 (c)。
7. 使升降杆位于前端，传动齿轮朝向打印机的后面，将新转印皮带部件向下放到打印机的相应位置。使传动齿轮与打印机中左后角的齿轮啮合，然后将转印皮带部件平放入打印机中。



8. 将两个卡锁 (a) 右旋 90°，直至锁定，以确保转印皮带部件固定到位。
9. 将四个感光鼓连同墨粉盒重新放入打印机中，放入顺序须与取出顺序相同：白色（靠近后面）、品红色、黄色和青色（靠近最前面）。
10. 最后，合上顶盖并向下按压两侧，直到顶盖门锁锁牢。

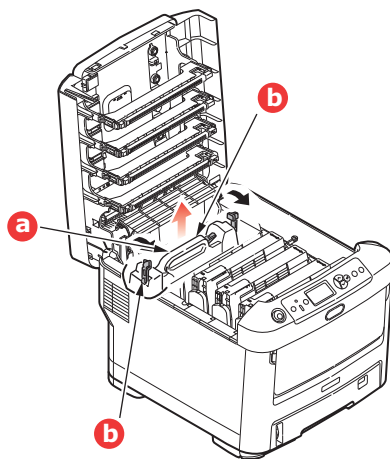
更换定影器

定影器位于打印机中四个感光鼓部件的后面。

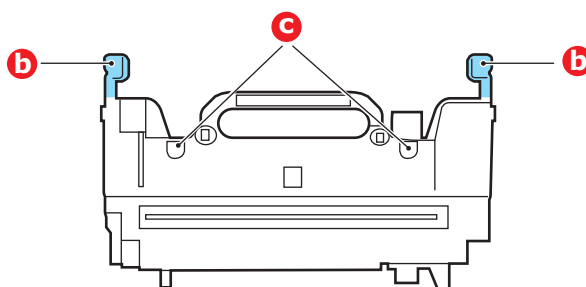
警告！

如果打印机刚刚使用过，某些定影器部件会非常烫手。触摸定影器时应非常小心，应只通过手柄抓取定影器，手柄的温度不会太高。该区域贴有清晰的警告标签。如有疑问，可以先关闭打印机电源，等候 10 分钟左右，待定影器冷却后再打开盖子。

1. 按下顶盖门锁并完全打开打印机顶盖。
2. 找到定影器部件顶部的手柄 (a)。

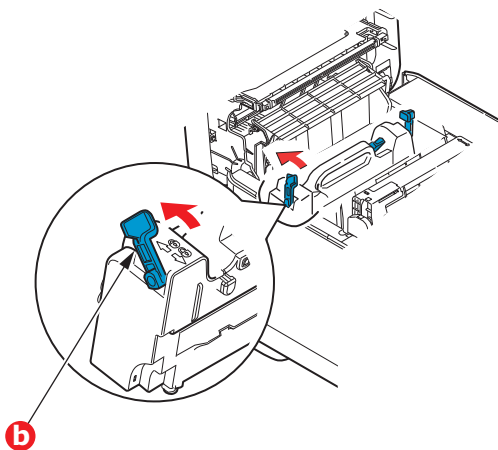


3. 朝向打印机前方拉动两个定影器定位杆 (b)，直到它们完全竖立。
4. 握住定影器的手柄 (a)，将定影器从打印机中直接向上提出。如果定影器仍然烫热，请先将其放置在不易烫坏的平稳表面上。
5. 从包装袋中取出新定影器，拆除运输包装材料。
6. 握住新定影器的手柄，确保安装方向正确无误。定位杆 (b) 应完全竖立，且两个定位凸耳 (c) 应朝向您的方向。



7. 将定影器放入打印机中，两个凸耳 (c) 定位在分离定影器区域与感光鼓的金属隔板的槽中。

8. 朝向打印机后部推定影器的两个定位杆 (b)，直至定影器锁定到位。



9. 最后，合上顶盖并向下按压两侧，直到顶盖门锁锁牢。

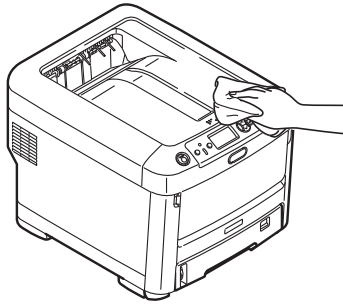
墨粉盒

注意！

请使用干净的无绒湿抹布清洁打印头。切勿使用汽油、稀释剂或酒精作为清洁剂。

... 部件外壳

1. 关闭打印机电源。
2. 用柔软的干布稍蘸些水或中性清洁剂，擦拭组件表面。



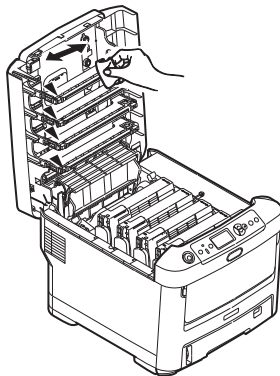
3. 使用柔软的干布擦干部件表面。

...LED 打印头

如果打印出的文档不清晰，有白线或文本模糊等现象，请清洁 LED 打印头。

清洁透镜时无需关闭打印机电源。

1. 按下顶盖解锁并完全打开打印机顶盖。
2. 使用干净的无绒抹布轻轻擦拭 LED 打印头表面。



注意！

切勿使用甲醇或其他溶剂清洁 LED 打印头，否则会损伤 LED 打印头的镜面。

3. 合上顶盖并向下按压两侧，直到顶盖解锁锁牢。

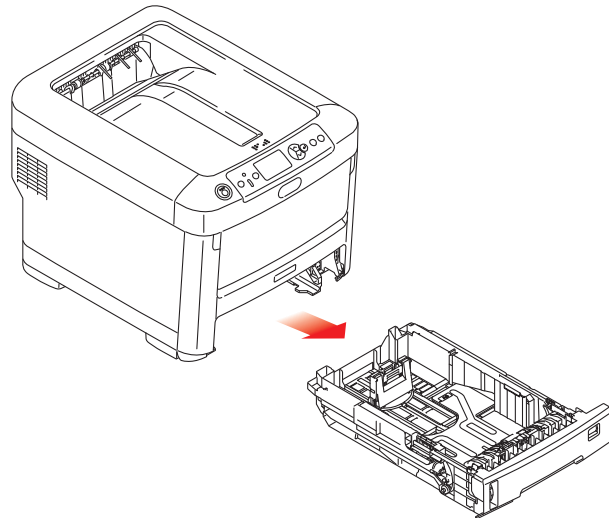
... 进纸辊

如果频繁出现卡纸现象，请清洁进纸辊。

注意！

请使用干净的无绒湿抹布清洁打印头。切勿使用汽油、稀释剂或酒精作为清洁剂。

1. 摘下腕表或手镯之类的物品。
2. 关闭打印机电源。
3. 从打印机中向外拉出纸盒。



4. 从纸盒留出的空隙进入，用柔软的干布稍蘸些水擦拭各进纸辊。
5. 擦拭纸盒上的进纸辊。
6. 装回纸盒。

安装升级部件

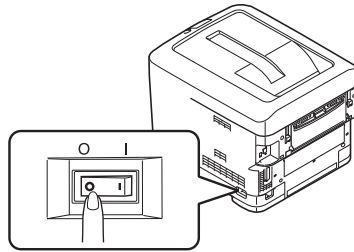
本节介绍如何在打印机中安装可选部件。可选部件包括：

- > 附加 RAM 内存
- > 附加纸盒
- > 存储箱

内存升级

基本打印机型号配置的主内存为 256MB。可以安装 256MB 或 512MB 的附加内存条进行升级，内存总容量最大可达 768MB。

1. 关闭打印机电源，断开电源线连接。

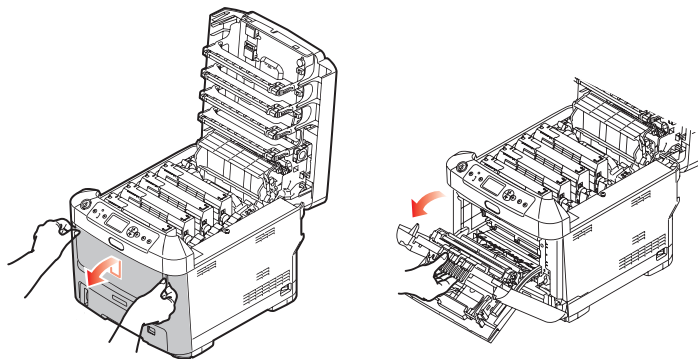


2. 按下顶盖闩锁并完全打开打印机顶盖。

警告！

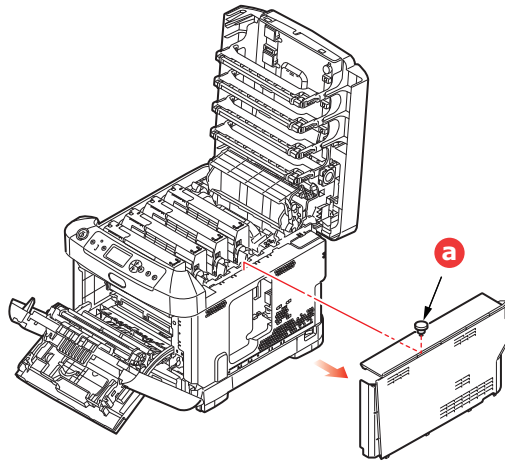
如果打印机刚刚使用过，定影器会很热。该区域贴有清晰的标签。请勿触摸。

3. 使用闩锁拉下多用途纸盒。拉起前盖释放杆，放下前盖。

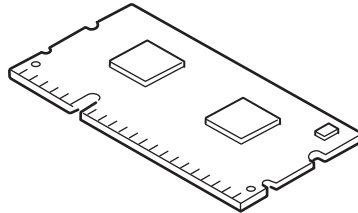


4. 拧松右侧盖的固定螺丝 (a)。

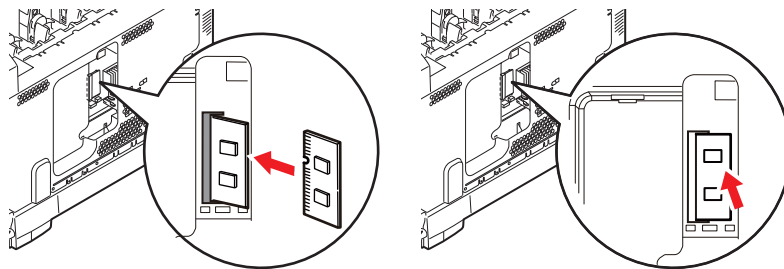
5. 稍稍提起侧盖的边缘，从打印机顶部拉开侧盖。稍稍提起侧盖，使其脱离打印机。将侧盖侧向一边放好。



6. 从包装中小心取出新的内存条。拿取或插拔内存条时，仅可捏住其短边，避免触摸任何金属部分。特别要注意避免触摸边缘接头。
7. 注意内存条边缘接头部分靠近一端处有一个小缺口。

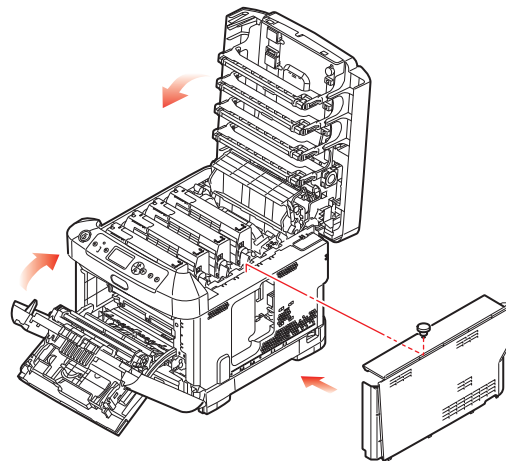


8. 确认打印机中的 RAM 扩展槽。
9. 如果 RAM 扩展槽内已安插了一个升级内存条，必须先拔下此内存条才可安装新的内存条。请遵循以下步骤拔下此内存条，否则请跳至步骤 10。
 - (a) 释放固定夹并从插槽中拔出内存条。
 - (b) 将拔下的内存条放入新内存条的防静电包中。
10. 捏住新内存条的短边，使边缘接头朝向内存扩展槽，小缺口靠近打印机的后部。
11. 将内存条轻轻推入内存扩展槽，直到其卡入到位。



12. 将侧盖底部的固定夹卡在靠近打印机底部的长方形孔内。

13. 将侧盖的顶部合在打印机上，重新拧紧在步骤 4 中拧松的固定螺丝。



14. 合上前盖，然后合上顶盖，并向下按压，直到盖子各边都锁定牢固。

15. 重新连接电源线，并打开打印机电源。

16. 打印机准备就绪时，打印如下菜单信息：

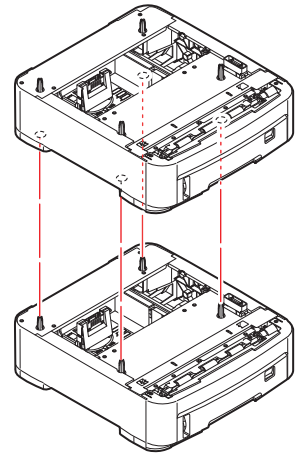
- (a) 按**确定**键。
- (b) 按**菜单向下箭头**键，然后按**确定**键选择打印信息菜单。
- (c) 按**确定**键选择**配置**。
- (d) 再次按**确定**键执行配置菜单打印作业。
- (e) 配置信息打印完毕后，按**联机**键退出菜单系统。

17. 检查菜单信息的首页。

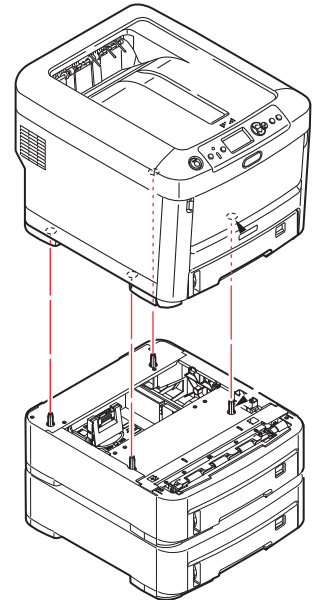
在页面顶部的两条水平线之间，可以看到当前的打印机配置，此列表包含总内存大小的数据。表示现已安装的总内存。

附加纸盒

1. 关闭打印机电源，断开电源线连接。
2. 将附加纸盒安装在需要的位置。



3. 遵守抬放安全规定，按照定位指示标记将打印机放置在附加纸盒上面。



4. 重新连接电源线，并打开打印机电源。

然后，您即可调整打印机驱动程序中的设置以充分利用该新功能。（“[设置驱动程序设备选项](#)”（第 73 页）。）

设置驱动程序设备选项

新的升级部件安装完毕后，可能需要升级打印机驱动程序，这样附加功能才可以在应用程序中使用。

仅当您电脑上的打印机驱动程序检测到附加纸盒等附件的存在时，这些附件方可用。

某些情况下，驱动程序安装时，会自动检测本设备的硬件配置。但是，Oki 建议您至少检查一下驱动程序中是否列有所有可用硬件功能。

如果您在安装并设置驱动程序后在本设备上添加了其它硬件功能，则此步骤必不可少。

如果多台电脑共享本设备，必须调整每台电脑上的驱动程序设置。

WINDOWS

1. 打开驱动程序的属性窗口。（“更改驱动程序的默认设置”（第 21 页）。）
2. 选择**设备选项**选项卡。
在 Windows XP PostScript 驱动程序中为**设备设置**。
3. 设置您刚安装的任何设备的选项。
4. 点击**确定**关闭窗口并保存更改。

MAC OS X

1. 打开打印机设置实用程序并确保已选择本打印机型号。
2. 选择**打印机 > 显示信息 > 可安装选项**。
3. 选择所有适用于您打印机的硬件选项，然后点击**应用更改**。

存储箱

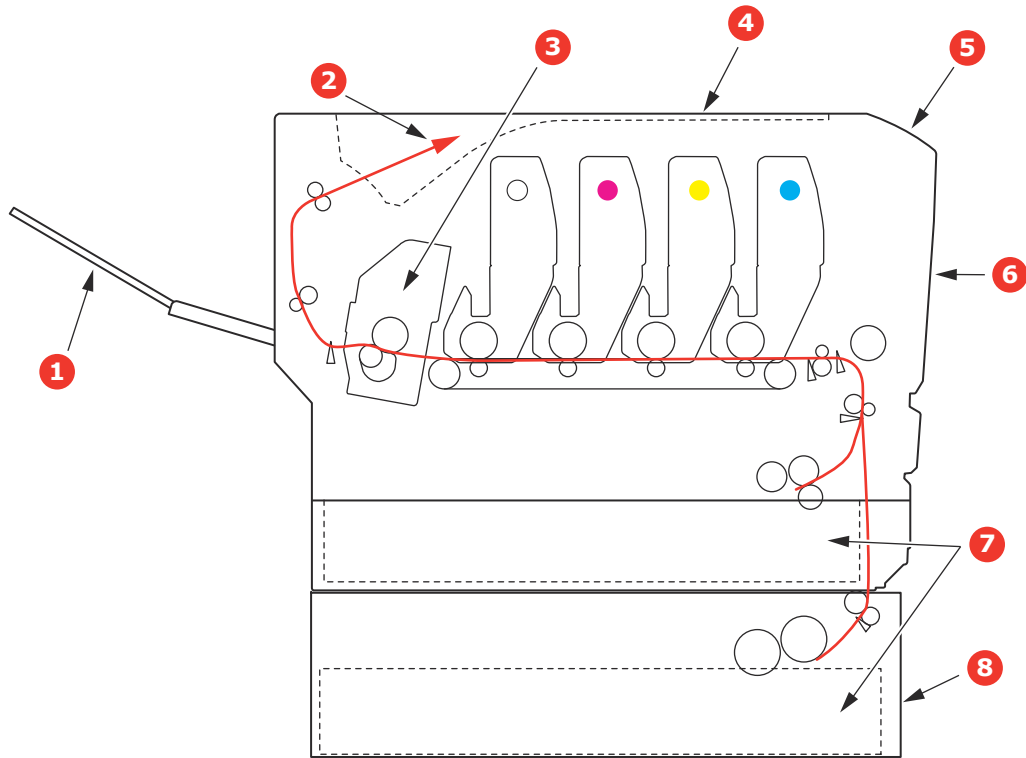
存储箱随机附带有安装说明书。

故障排除

只要您遵守本用户指南中的打印介质使用建议，并在使用前妥善保管打印介质，本打印机即可提供多年的可靠服务。然而，卡纸现象偶尔会发生。本节介绍如何快速简便地清除卡纸。

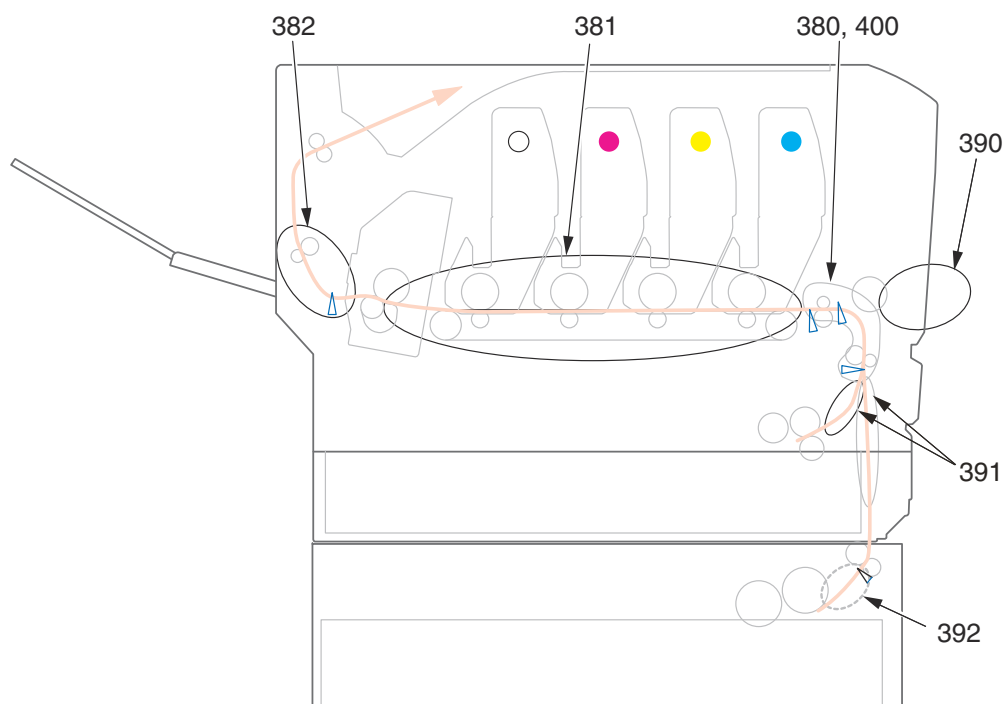
卡纸可能因纸盒送纸不当引起，也可能发生在打印机纸路的任何位置。当发生卡纸时，打印机会立即停止作业，操作面板上的警告指示灯会通知您发生卡纸。若正在打印多个页面（或副本），则在清除处于明处的纸张后，还可能其它纸张卡在纸路的某个位置。为了彻底清除卡纸并恢复正常操作，这些卡纸也必须清除。

主要打印机部件和纸路



- | | |
|------------|---------------|
| 1. 正面朝上出纸架 | 5. 操作面板 |
| 2. 出纸口 | 6. 前盖 |
| 3. 定影器 | 7. 纸盒 |
| 4. 顶盖 | 8. 附加纸盒（如已安装） |

纸张传感器错误代码



代码 #	位置	代码 #	位置
380	送纸	391	纸盒
381	纸路	392	纸盒 2 ^a
382	出纸口	400	纸张尺寸
390	多用途纸盒		

a. 如已安装。

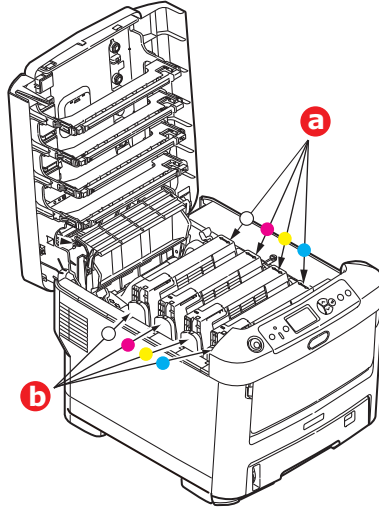
清除卡纸

1. 如果纸张已伸出打印机顶部，只需抓住纸张并轻轻拉动即可将其完全取出。如果纸张不容易拉出，请勿过分用力拉扯。稍后可以从后面清除卡纸。
2. 按下顶盖解锁并完全打开打印机顶盖。

警告！

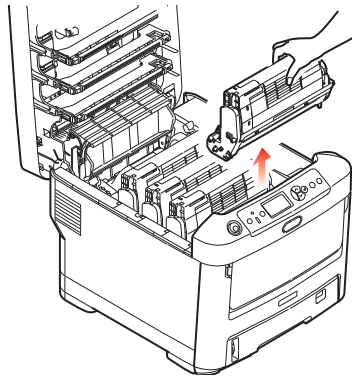
如果打印机刚刚使用过，定影器会非常烫手。该区域贴有清晰的标签。请勿触摸。

3. 请记住四个墨粉盒 (a) 和感光鼓 (b) 的位置。重新安装时，务必保持相同的顺序。

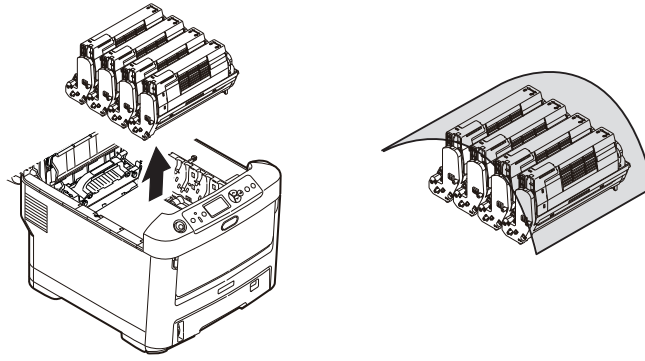


若要接触到纸路，需取出这四个感光鼓。

4. 握住感光鼓上部的中间部分，连同墨粉盒一起从打印机中提出。



5. 将此部件轻轻放置在一张纸上，以防墨粉弄脏您的家具和损坏绿色感光鼓表面及鼓盖。

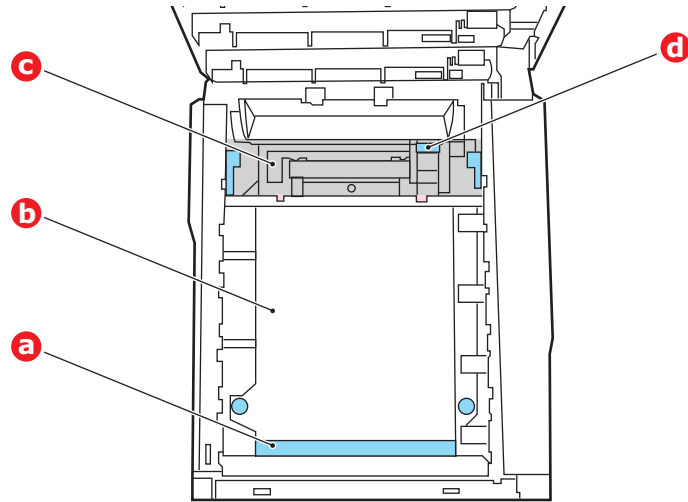


注意！

感光鼓基座上的绿色感光鼓表面极易受损，且对光线极为敏感。请勿触碰，不要将感光鼓暴露在正常的房间光线下超过 5 分钟。如果需要将感光鼓部件从打印机中取出放置 5 分钟以上，请用黑色塑料袋将其包住，以避免光线照射。请勿将感光鼓直接暴露在日光或非常明亮的室内灯光下。

6. 重复此拆卸步骤，拆下剩余的感光鼓部件。

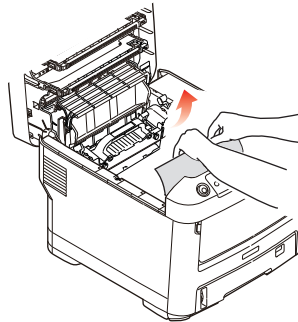
7. 查看打印机内转印皮带部件处是否有任何纸张露出。



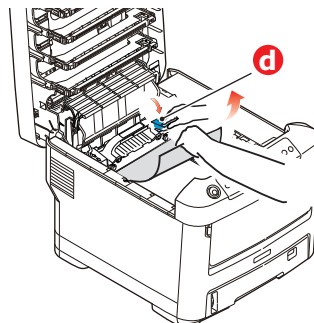
注意！

请勿使用锋利的或带磨砂的物体将纸张从转印皮带上取下，否则会损坏转印皮带表面。

- (a) 若要清除前缘已在转印皮带 (a) 前端的纸张，请小心地从转印皮带上拿起纸张，并将纸向前拉入内部感光鼓空腔，移除纸张。



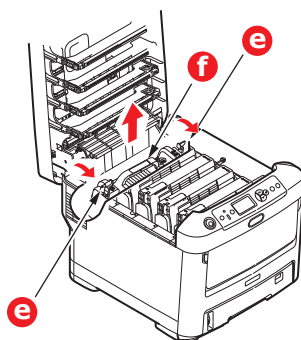
- (b) 若要从转印皮带 (b) 的中间部位移除纸张，请小心地将纸张与转印皮带表面分离，移除纸张。
- (c) 若要取下一张刚输入到定影器 (c) 中的纸张，请将纸张的后边缘与转印皮带分离，向前推定影器的压力释放杆 (d)，并向下推以释放定影器的纸夹，然后通过感光器的空腔区移除纸张。这样可以使得压力释放杆升回原位。



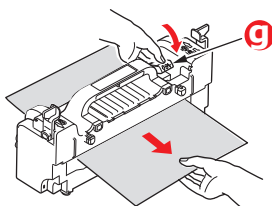
注释

如果纸张的大部分已送入定影器（只有一小部分仍留在外面），请勿试图将其拉出。

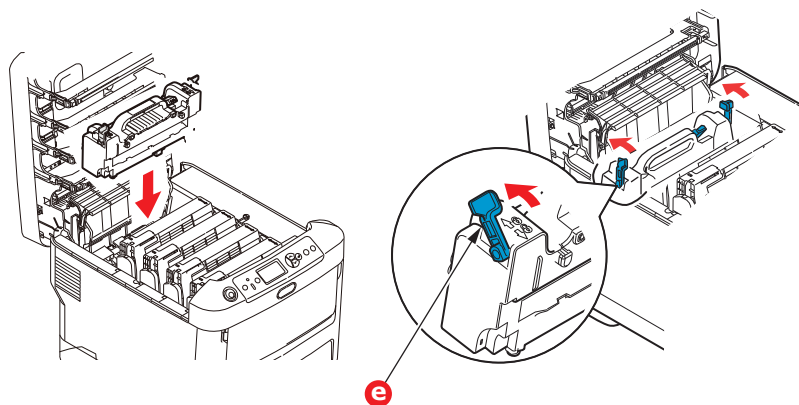
- (d) 若要移除定影器中的纸张，请将两个定位杆 (e) 向打印机后端推以释放定影器。使用手柄 (f) 取出定影器。



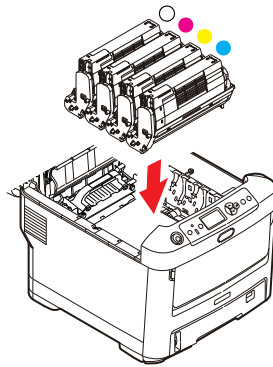
- (e) 按释放杆 (g) 并从定影器上拉出卡住的纸张。



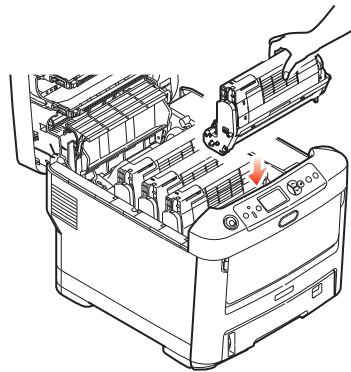
- (f) 将定影器部件放回打印机中，然后向打印机后方移动锁定杆 (e)。



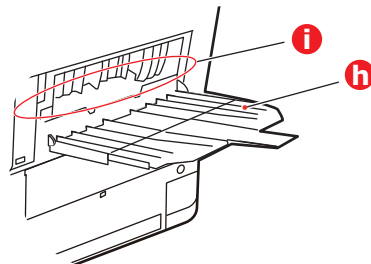
8. 从最靠近定影器的白色感光鼓部件开始，将四个感光鼓依次放回到感光鼓空腔内，并确保放置顺序正确。



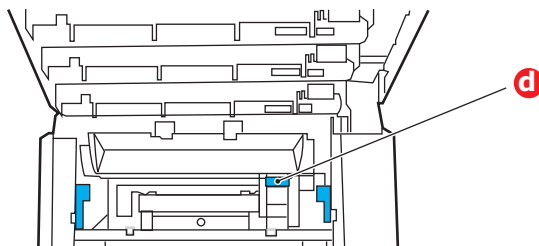
抓住感光鼓上部的中间部分，向下放入打印机中的相应位置，然后将感光鼓两端的栓子卡入打印机空腔两侧的槽中。



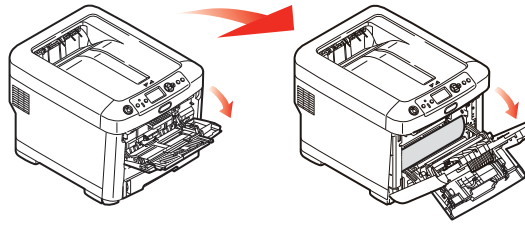
9. 放下顶盖，但不要向下按顶盖，以免将其合上。这样在检查其余地方的卡纸情况时，可避免感光鼓长时间暴露在室内光线下。
10. 打开后出纸盒 (h)，检查后纸路区域 (i) 是否有卡纸。



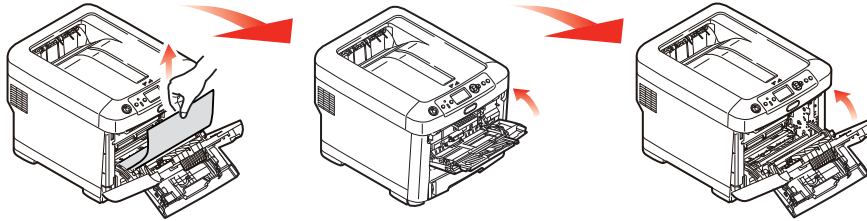
- > 拉出在此区域发现的纸张。
- > 如果此区域纸张垂下的部分很短，难于取出，很可能是纸张仍夹在定影器中。在这种情况下，请拉起顶盖并转到另一边，按下定影器压力释放杆 (d)。



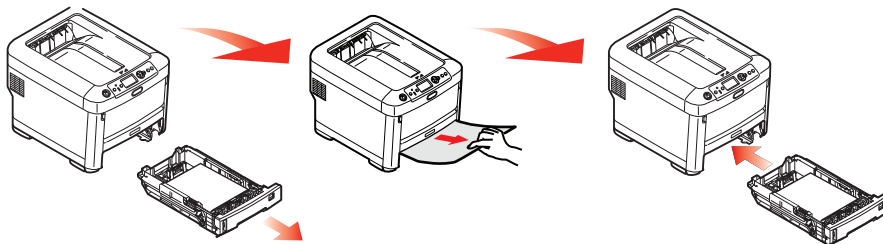
11. 如果没有使用后出纸盒，从此区域清除卡纸后请合上后出纸盒。
12. 使用门锁拉下多用途纸盒。拉起前盖释放杆，放下前盖。



13. 检查机盖内部是否有卡纸，如果有，请取出发现的纸张，然后合上机盖。



14. 拉出纸盒，确保所有纸张都正确堆置且无损坏，并确保导纸板紧靠纸堆边缘放置，位置正确。解决卡纸后，请放回纸盒。



15. 最后，合上顶盖并用力下按，确保盖子锁定牢固。

清除卡纸问题后，如果“系统调整菜单”中的“卡纸恢复”设置为“开”，则打印机将尝试重新打印由于卡纸而缺失的任何页面。

规格

N31194B

项目	规格
外形尺寸	435 x 547 x 389mm (W x D x H)
厚度	约 27.6Kg
电源	220 至 240V AC, 50/60Hz ± 2%
功耗	运行模式: 最大 1200W ; 平均 600W (25°C) 待机模式: 平均 90 W (25°C) 省电模式: 最大 15W 睡眠模式: 约 1W (25°C)
操作环境	运行状态: 温度为 10 到 32 °C / 相对湿度为 20% 到 80% (25°C 湿润, 2 °C 干燥最为适宜) 关闭状态: 温度为 0 到 43 °C / 相对湿度为 10% 到 90% (26.8 °C 湿润, 2 °C 干燥最为适宜)
打印环境	温度为 10 °C 时, 相对湿度为 30% 到 73% ; 温度为 32 °C 时, 相对湿度为 30% 到 54% ; 相对湿度为 30% 时, 温度为 10 °C 到 32 °C ; 相对湿度为 80% 时, 温度为 10 °C 到 27 °C 彩色打印: 相对湿度为 50% 到 70% 时, 温度为 17 °C 到 27 °C
噪音 (声压级别)	运行模式: 68dB(A) 待机模式: 37dB(A)

索引

C

菜单

出厂默认设置	43
如何使用	42
USB 菜单	55
菜单功能	42
操作面板	42

D

打印机概述	10
打印机逐份打印	29
定影器	
如何更换	65
多用途纸盒	
如何使用	18
纸张规格	13

F

分隔页	31
封面	31

G

感光鼓

如何更换	60
------------	----

M

墨粉

如何更换	57
------------	----

Q

清洁

打印机外壳	67
进纸辊	68
LED 打印头	67

S

升级

存储箱	73
附加纸盒	72
内存	69

首页打印

封面不同	32
------------	----

W

维护菜单	55
------------	----

X

信封

装入	18
----------	----

Y

应用程序逐份打印	29
----------------	----

Z

正确关闭电源	45
--------------	----

纸张

卡纸, 错误代码	75
卡纸清除	74
推荐类型	13
支持的纸张尺寸	13
装入信笺纸	16
装入纸盒	15

纸张尺寸

自定义	33
-----------	----

逐份打印

打印机逐份打印	29
Mac	30

Windows	30
应用程序逐份打印	29
主要打印机部件和纸路	74
转印 / 透明胶片打印	38
转印皮带	
如何更换	63
自定义纸张尺寸	
常规	33
Windows	38
Windows PS	33

C711WT

打印机使用说明书

发行者 日本冲信息株式会社

45468024EE

● 爱护地球环境、保护自然资源的电子用户手册 PDF 版。

OKI

制造商
日本冲信息株式会社

销售商：日冲商业（北京）有限公司
北京市朝阳区酒仙桥路10号21号楼
一层102-103室
电话：010-59756300
传真：010-59756566
主页：www.okidata.com.cn

生产厂
冲电气实业(深圳)有限公司
深圳市南山区松白公路
百旺信工业区六区